

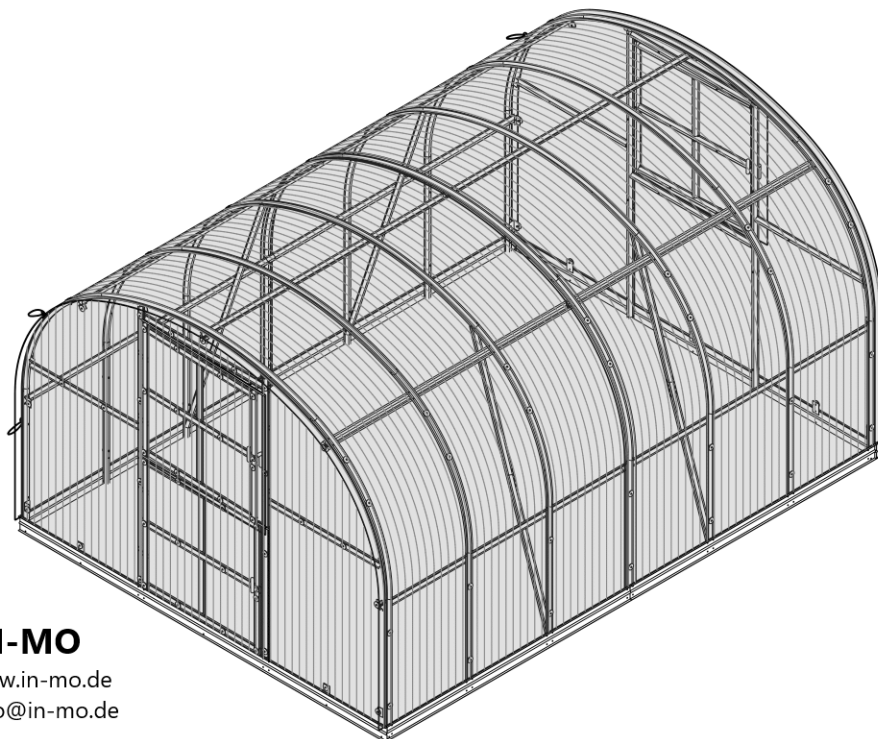
kiwa
CERTIFIED



EN 1090-1:2009+A1:2011

Gewächshaus Klassiker - ARKA

Montageanleitung
Installation manual



IN-MO

www.in-mo.de
Info@in-mo.de

Gewächshäuser - Exklusive Outdoor & Grillprodukte

Greenhouse Klassiker - ARKA - manufactured and designed in Lithuania, reliable, durable, due to its simple construction - easy to assemble. A 1mm-thick galvanized metal omega profile is used for the construction of the greenhouse, which ensures stability, and the quality of the materials used ensures durability. We manufacture Omega profiles from galvanized steel strips.

The Klassiker - ARKA greenhouse has a unique shape construction, thanks to which in winter the snow will not stay on top of the greenhouse and will slide down much easier. The special shape of the greenhouse and the height of the frame are perfect for growing various crops. To cover the Klassiker - ARKA greenhouse, only high-quality, European, 4mm or 6mm thick channel polycarbonate is used, which ensures its durability and exceptional thermal insulation properties. The greenhouse is equipped with fixing legs, which are dug into the ground at a depth of ~ 35 cm. Complete set: frame, PC sheets, all necessary installation details: screws, gaskets, front door, 10 cm base.

Unsere Gewächshäuser sind mit dem CE-Zeichen ausgezeichnet worden, welches von „KIWA inspecta“ ausgestellt wurde. Dieses Zertifikat bestätigt die Einhaltung der EXC2-Ausführungsstufe nach EN 1090-1:2009+A1:2011 sowie die Nutzung von verzinktem Stahl gemäß EN 10346: DX51D+Z während der Produktion.



When assembling the greenhouse frame and working with the channel polycarbonate coating, always wear protective gloves. For the installation of the greenhouse, you will need:

- 8 mm diameter hexagonal wrench or open end wrench;
- Cross slot screwdriver or electric screwdriver;
- Shovel for anchoring the greenhouse to the ground;
- A spirit level to measure flatness;
- Rope, to measure diagonally;
- Knife for cutting polycarbonate sheets;

When building a greenhouse, it is important to choose the right place for it and follow the State Spatial Planning Regulations. It is not advisable to install the greenhouse in adverse weather conditions - strong wind, rain, storm.

Before starting the greenhouse assembly work, you should familiarize yourself with the provided Installation instructions, their order, follow the instructions and follow the recommendations.

MANUFACTURER'S WARRANTIES AND CONDITIONS

IMPORTANT! All the manufacturer's guarantees, obligations, product return conditions, free service conditions, relevant and important information about greenhouse installation and advice on how to prepare the greenhouse for winter can be found on the manufacturer's website

WARRANTY TERMS www.in-mo.de
info@in-mo.de

Gewächshaus Klassiker - ARKA – hergestellt und entworfen in Litauen, zuverlässig, langlebig, aufgrund seiner einfachen Konstruktion – einfach zu montieren. Für die Konstruktion des Gewächshauses wird ein 1 mm dickes verzinktes Metall-Omega-Profil verwendet, das für Stabilität sorgt, und die Qualität der verwendeten Materialien sorgt für Langlebigkeit. Wir fertigen Omega-Profile aus verzinkten Stahlbändern.

Das Klassiker - ARKA -Gewächshaus hat eine einzigartige Formkonstruktion, dank derer der Schnee im Winter nicht auf dem Gewächshaus liegen bleibt und viel leichter nach unten rutscht.

Die besondere Form des Gewächshauses und die Höhe des Rahmens eignen sich perfekt für den Anbau verschiedener Kulturen. Für die Abdeckung des Klassiker - ARKA Gewächshauses wird ausschließlich hochwertiges, europäisches, 4 mm oder 6 mm dickes Kanalpolycarbonat verwendet, das seine Haltbarkeit und außergewöhnliche Wärmedämmeigenschaften gewährleistet. Das Gewächshaus ist mit Befestigungsbeinen ausgestattet, die in einer Tiefe von ~ 35 cm in den Boden eingegraben werden. Komplettsset: Rahmen, PC-Platten, alle notwendigen Befestigungselemente: Schrauben, Abstandshalter, Vordertür, 10 cm Sockel.

Unsere Gewächshäuser sind mit dem CE-Zeichen ausgezeichnet worden, welches von „KIWA inspecta“ ausgestellt wurde. Dieses Zertifikat bestätigt die Einhaltung der EXC2-Ausführungsstufe nach EN 1090-1:2009+A1:2011 sowie die Nutzung von verzinktem Stahl gemäß EN 10346: DX51D+Z während der Produktion.



Aufmerksamkeit!

Tragen Sie bei der Montage des Gewächshausrahmens und der Arbeit mit der Polycarbonat-Abdeckung des Kanals immer Schutzhandschuhe.

Für die Installation des Gewächshauses benötigen Sie:

- Sechskantschlüssel oder Gabelschlüssel mit 8 mm Durchmesser;
- Kreuzschlitzschraubendreher oder Akkuschauber;
- Schaufel zum Verankern des Gewächshauses am Boden;
- Eine Wasserwaage zum Messen der Ebenheit;
- Seil, diagonal zu messen;

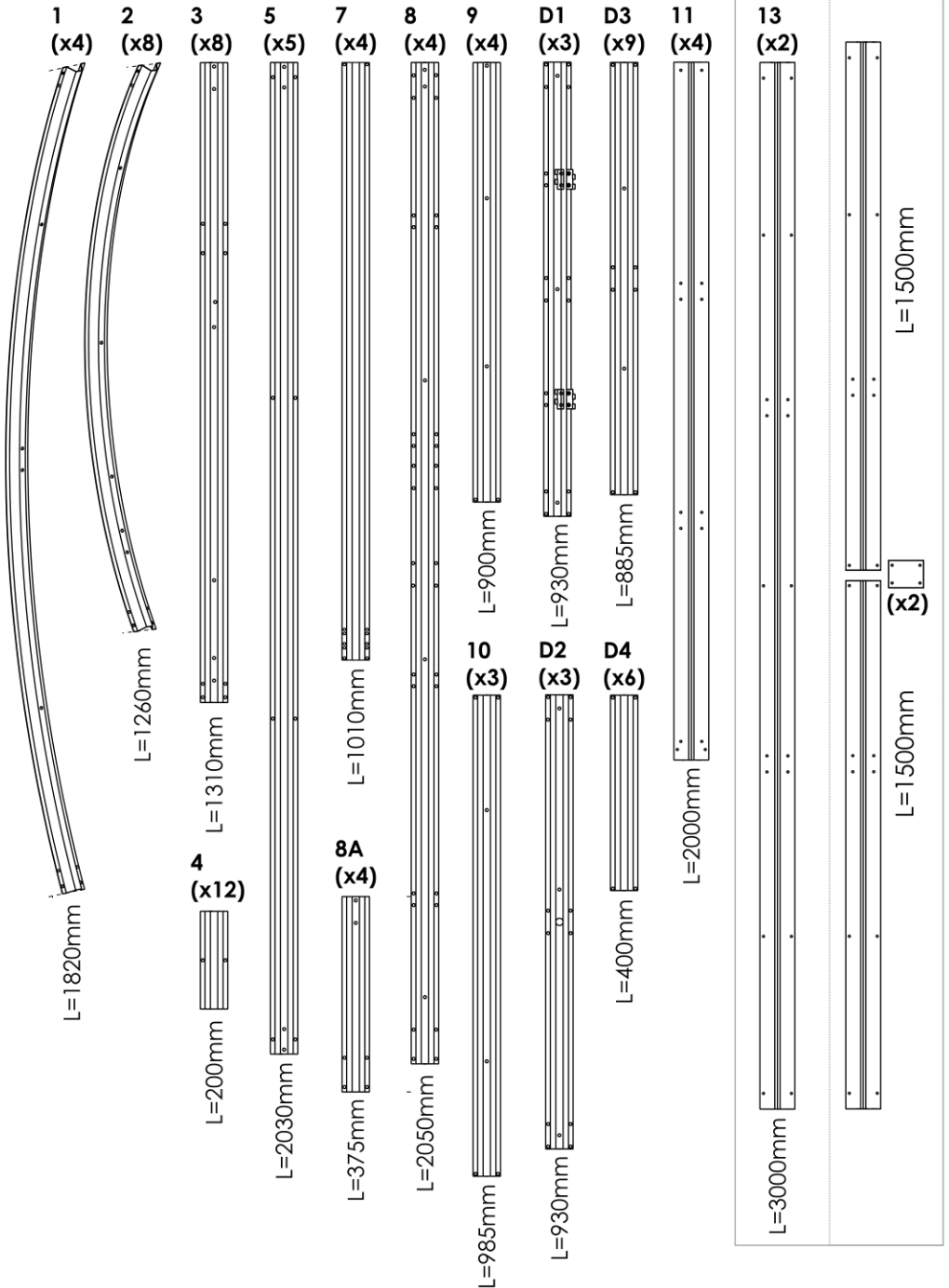
Messer zum Schneiden von Polycarbonatplatten;

Beim Bau eines Gewächshauses ist es wichtig, den richtigen Standort dafür zu wählen und die Landesraumordnungsverordnung zu beachten. Es ist nicht ratsam, das Gewächshaus bei widrigen Wetterbedingungen zu installieren – starker Wind, Regen, Sturm.

Bevor Sie mit der Montage des Gewächshauses beginnen, sollten Sie sich mit der mitgelieferten Installationsanleitung und deren Reihenfolge vertraut machen, die Anweisungen befolgen und die Empfehlungen befolgen.

GEWÄHRLEISTUNGEN UND BEDINGUNGEN DES HERSTELLERS

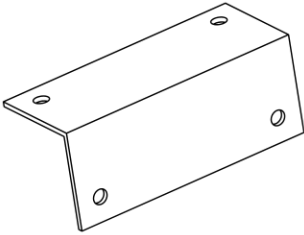
BITTE BEACHTEN SIE, dass alle Herstellergarantien, Verpflichtungen, Produktrückgabebedingungen, kostenlosen Servicebedingungen, relevante und wichtige Informationen zur Installation und Ratschläge zur Vorbereitung des Gewächshauses auf den Winter auf der Website des Herstellers zu finden sind – GARANTIEBEDINGUNGEN



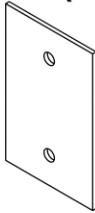
6m²

Teileliste für das Gewächshaus Klassiker - ARKA

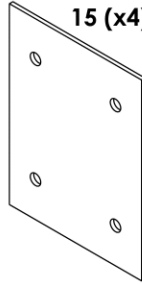
14 (x4)



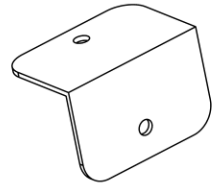
24 (x5)



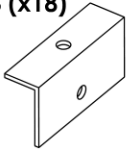
15 (x4)



22 (x4)



23 (x18)



19 (x446)
M5



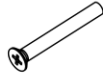
16 (x319)
M5-12



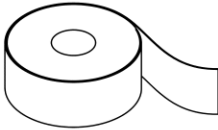
18 (x27)
M5-16



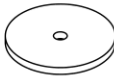
17 (x100)
M5-40



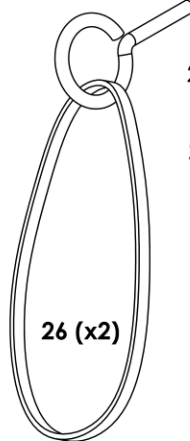
28 (12m)



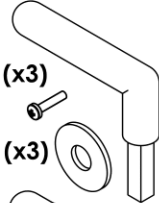
20 (x124)



27 (x2)



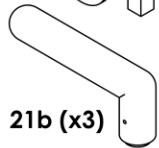
21a (x3)



21d (x3)

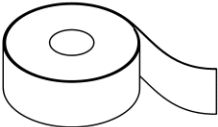


21c (x3)



21b (x3)

25 (5m)



26 (x2)

Polycarbonatplatten

Polycarbonate sheets (2x)

2100mmx6000mm

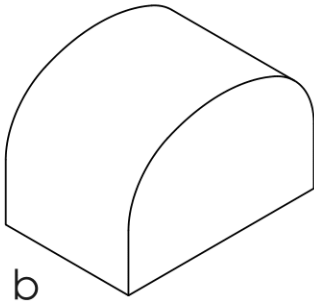
2m

Extension

Verlängerung um 2 m für das Gewächshaus Klassiker - ARKA

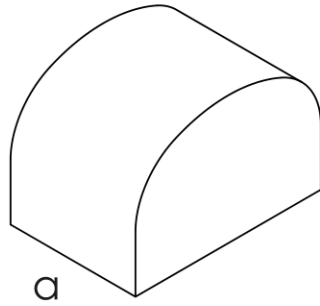
2m

Verlängerung / Extension



6m²

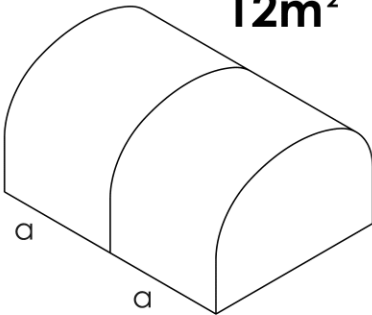
Basis / Base



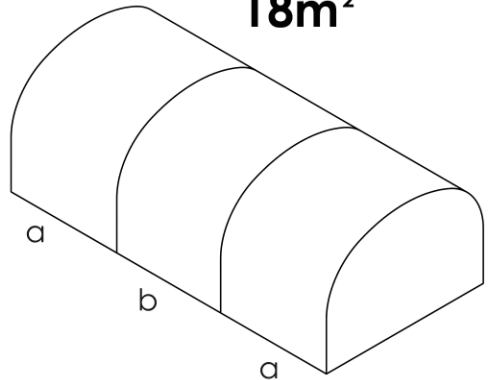
Montagebeispiel für die 2 m Verlängerung des Gewächshauses Klassiker - ARKA

Example

12m²



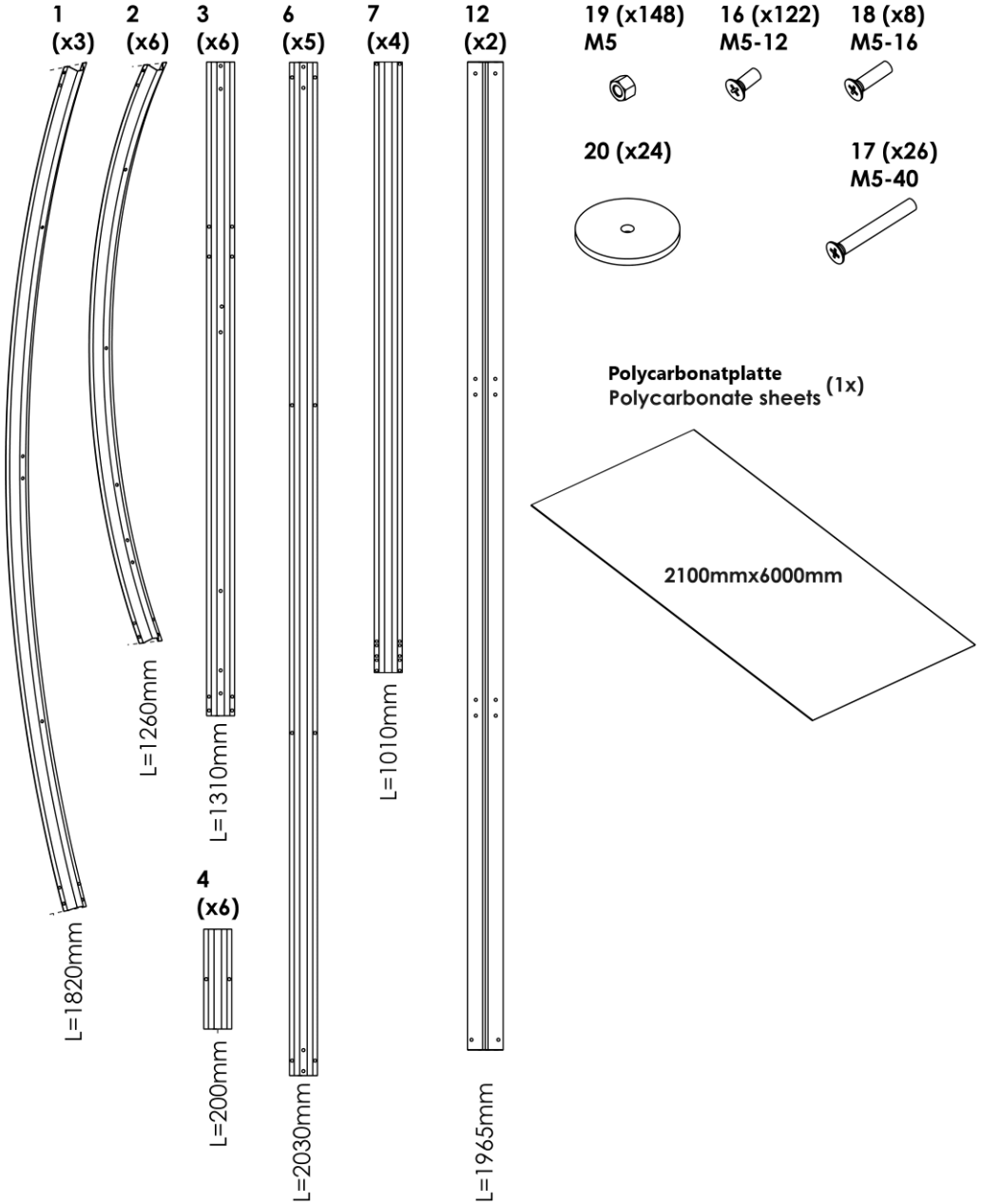
18m²



2m

Teilleiste für die 2 m Verlängerung des Gewächshauses Klassiker - ARKA

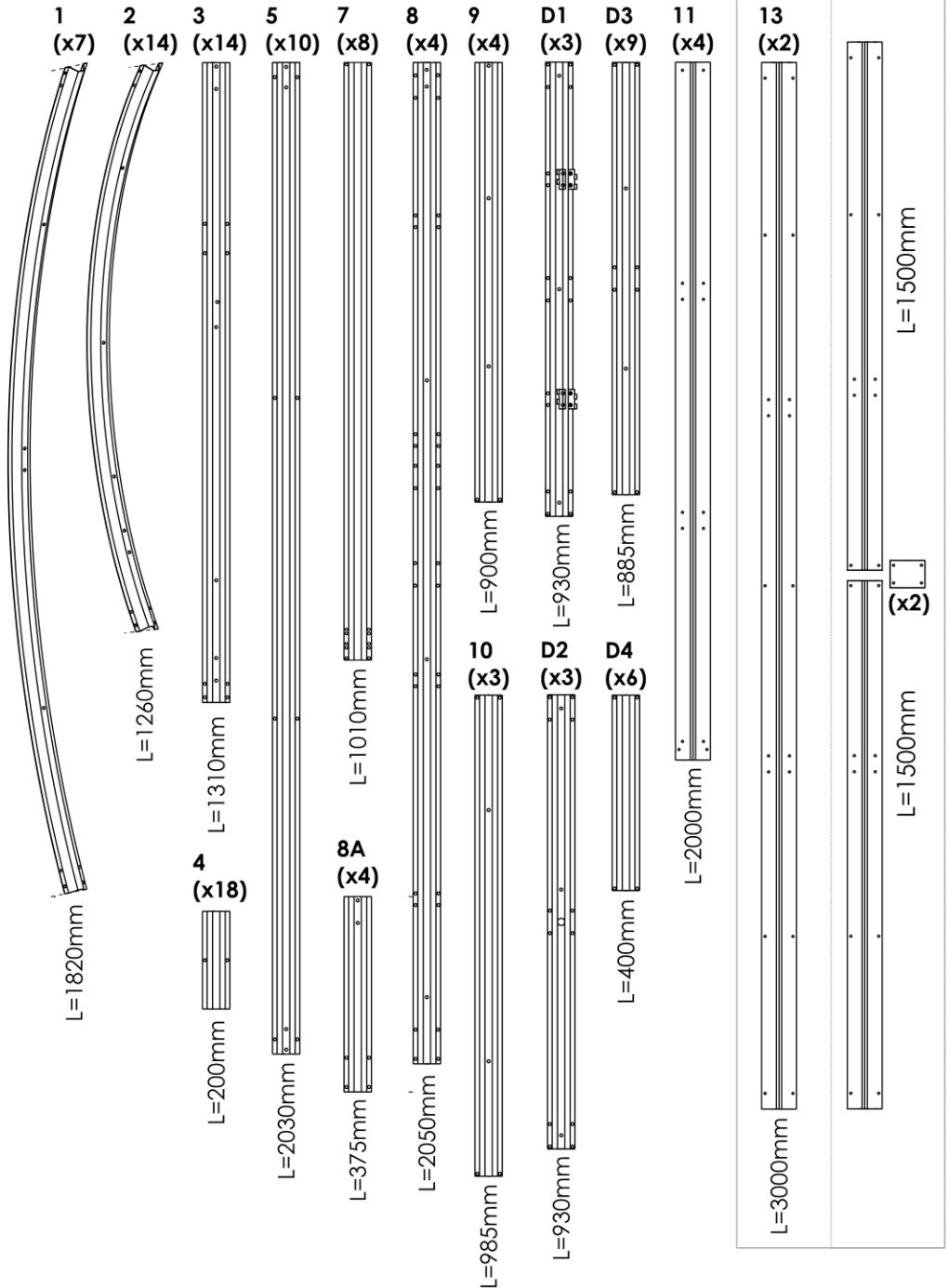
Extension
List of details



12m²

Teilleiste für das Gewächshaus Klassiker - ARKA

List of details

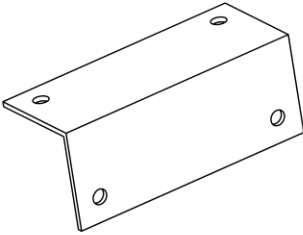


12m²

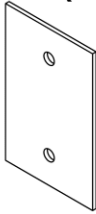
Teilleiste für das Gewächshaus Klassiker - ARKA

List of details

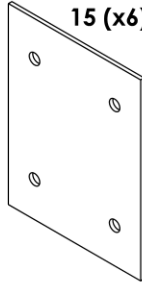
14 (x4)



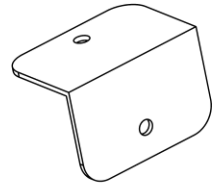
24 (x5)



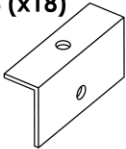
15 (x6)



22 (x4)



23 (x18)



19 (x602)
M5



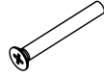
16 (x441)
M5-12



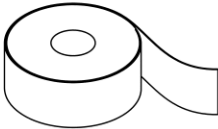
18 (x35)
M5-16



17 (x126)
M5-40



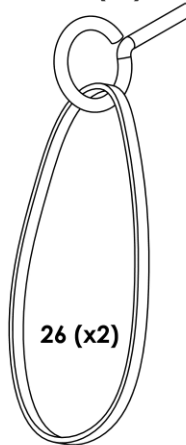
28 (12m)



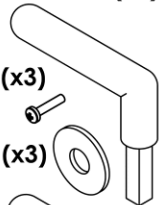
20 (x154)



27 (x2)



21a (x3)



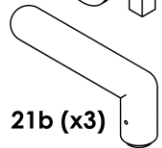
21d (x3)



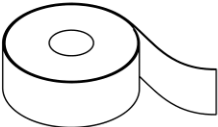
21c (x3)



21b (x3)



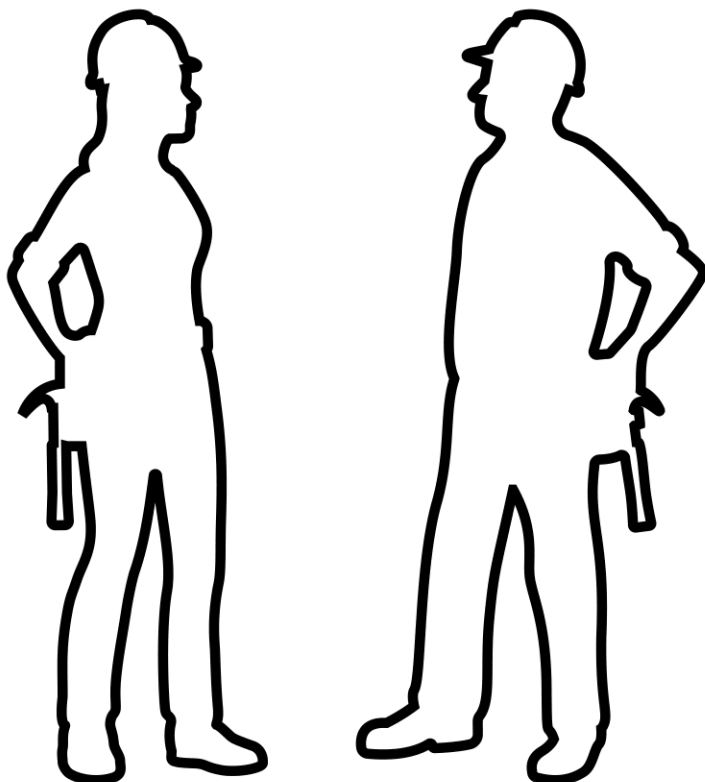
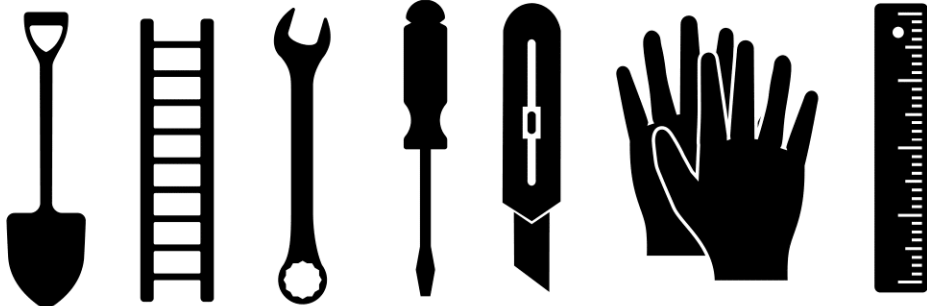
25 (5m)



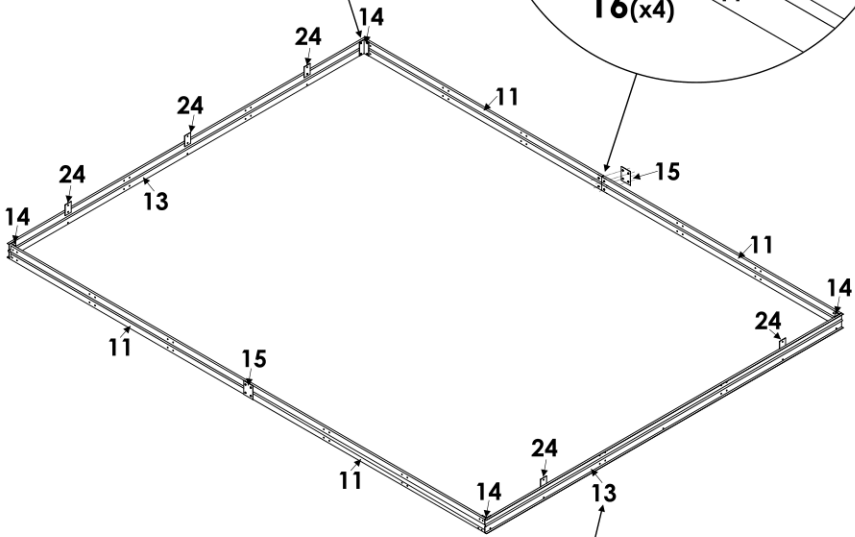
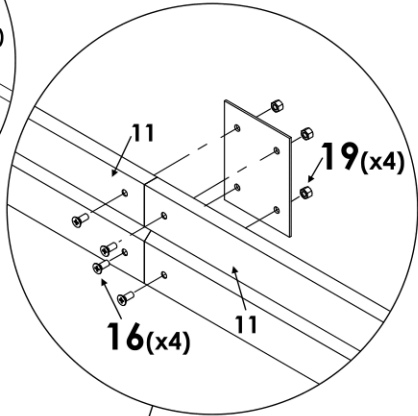
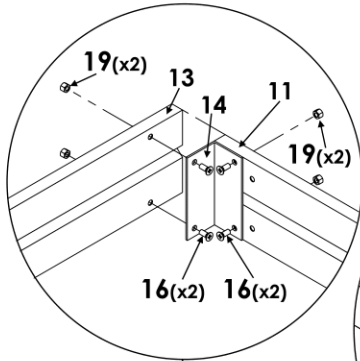
26 (x2)

Polycarbonatplatten (x3)
Polycarbonate sheets

2100mmx6000mm



1



13



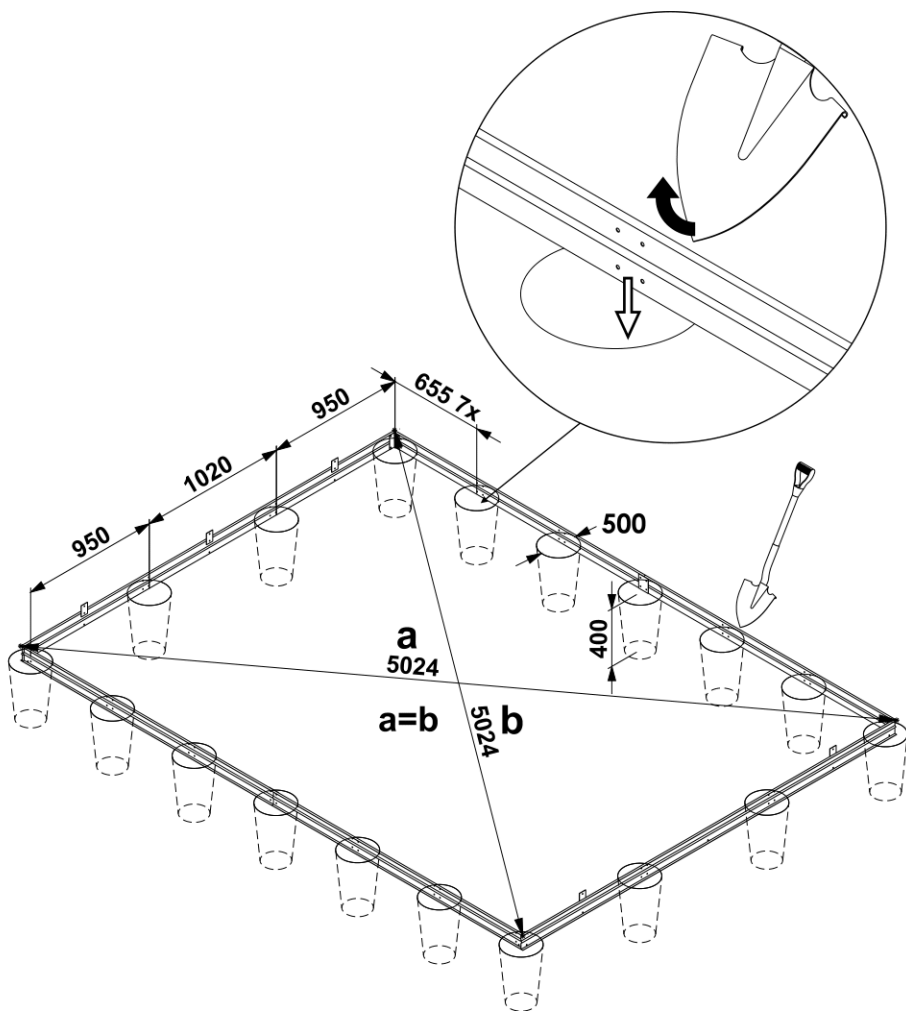
L=3000mm



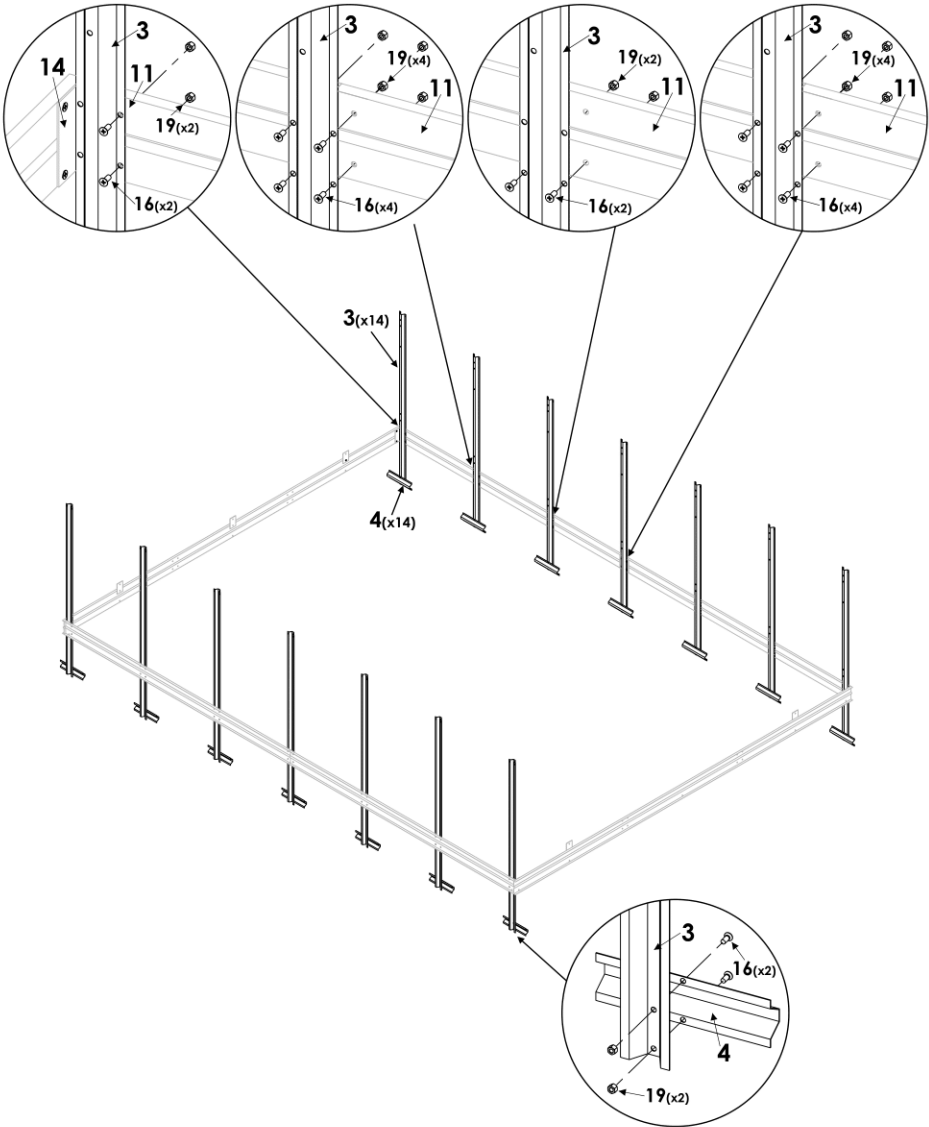
L=1500mm

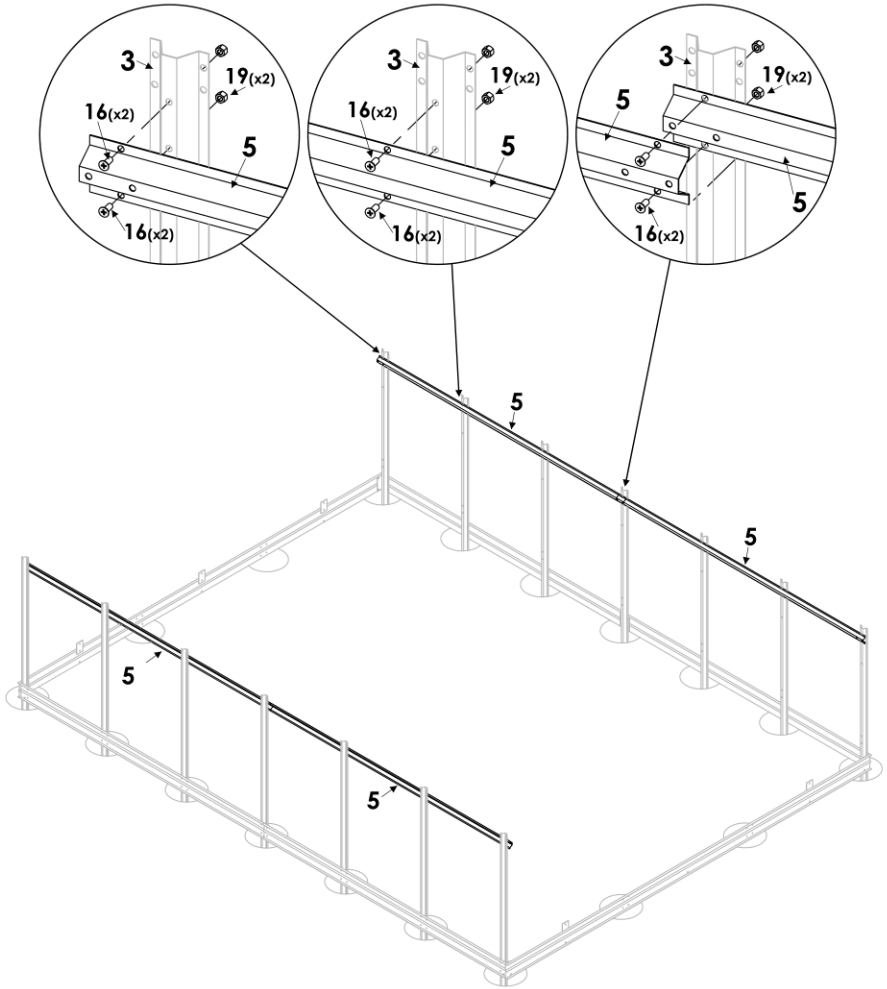
(x2)

L=1500mm

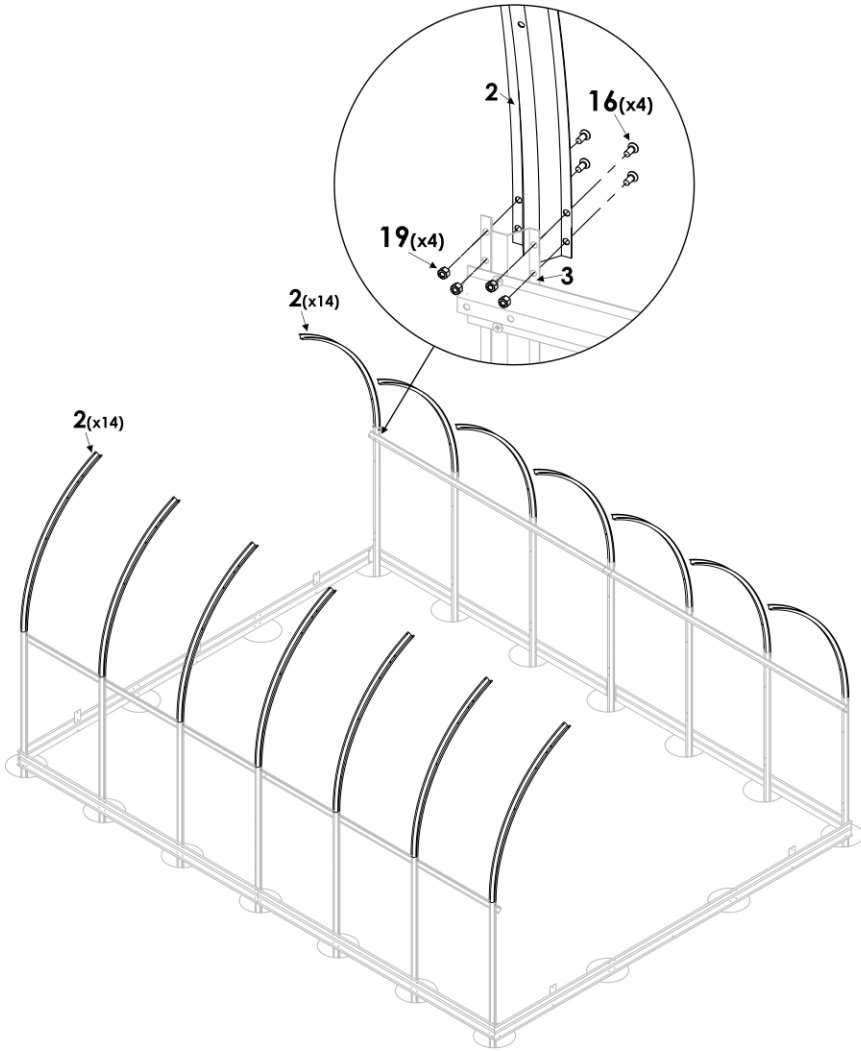


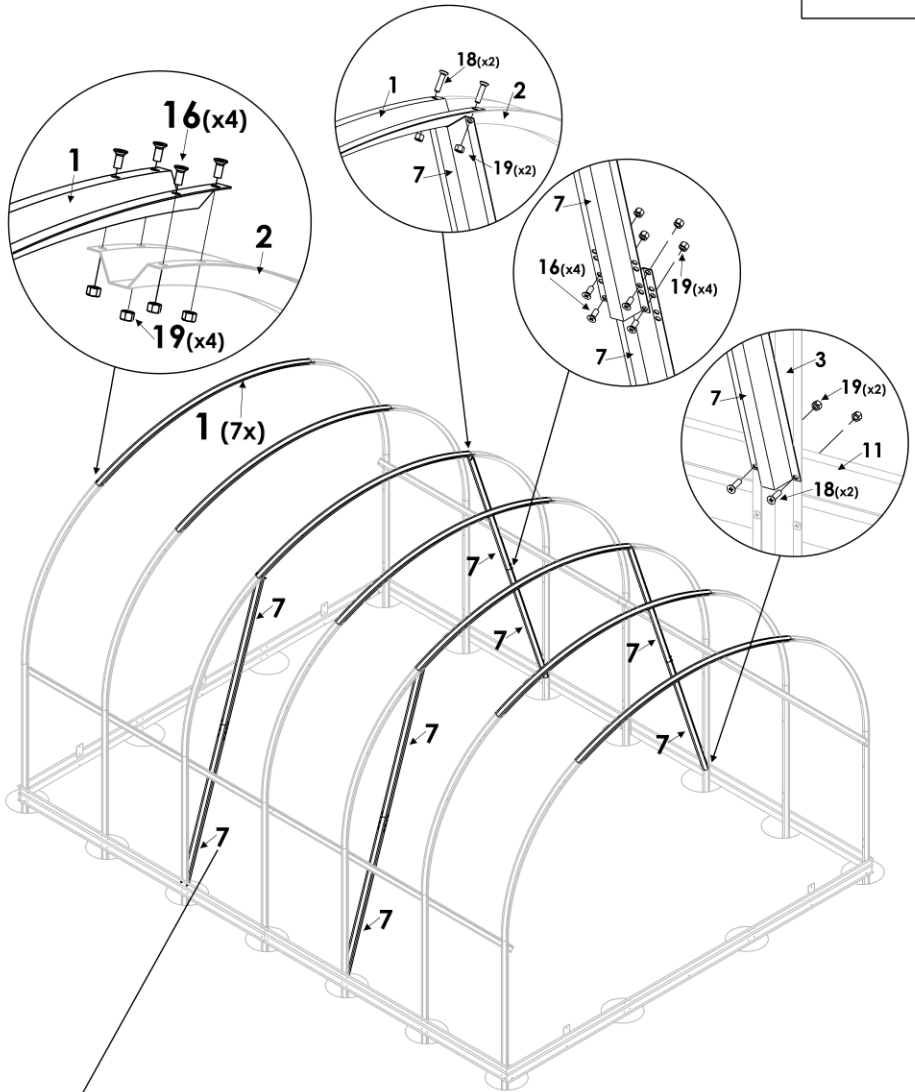
3







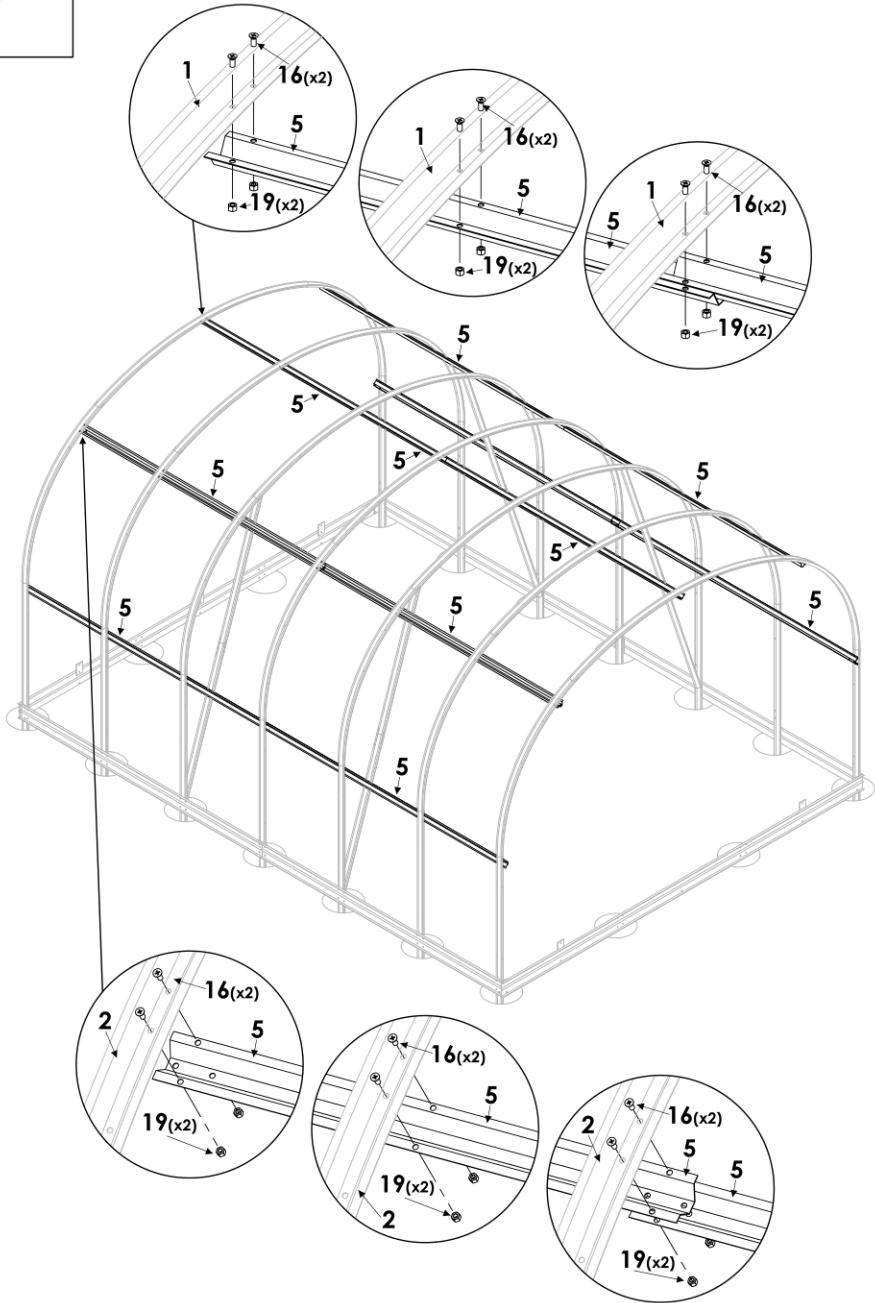
5

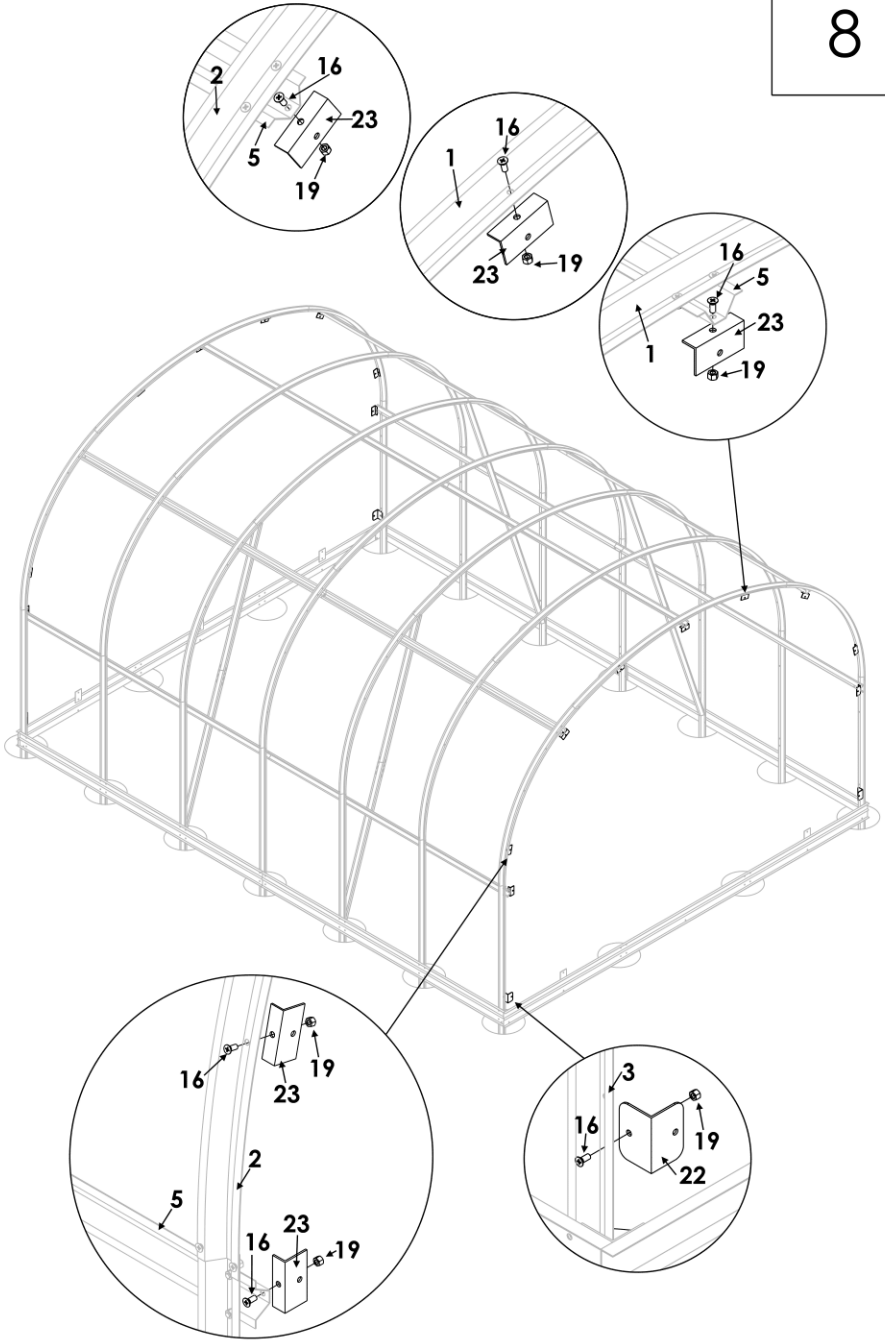




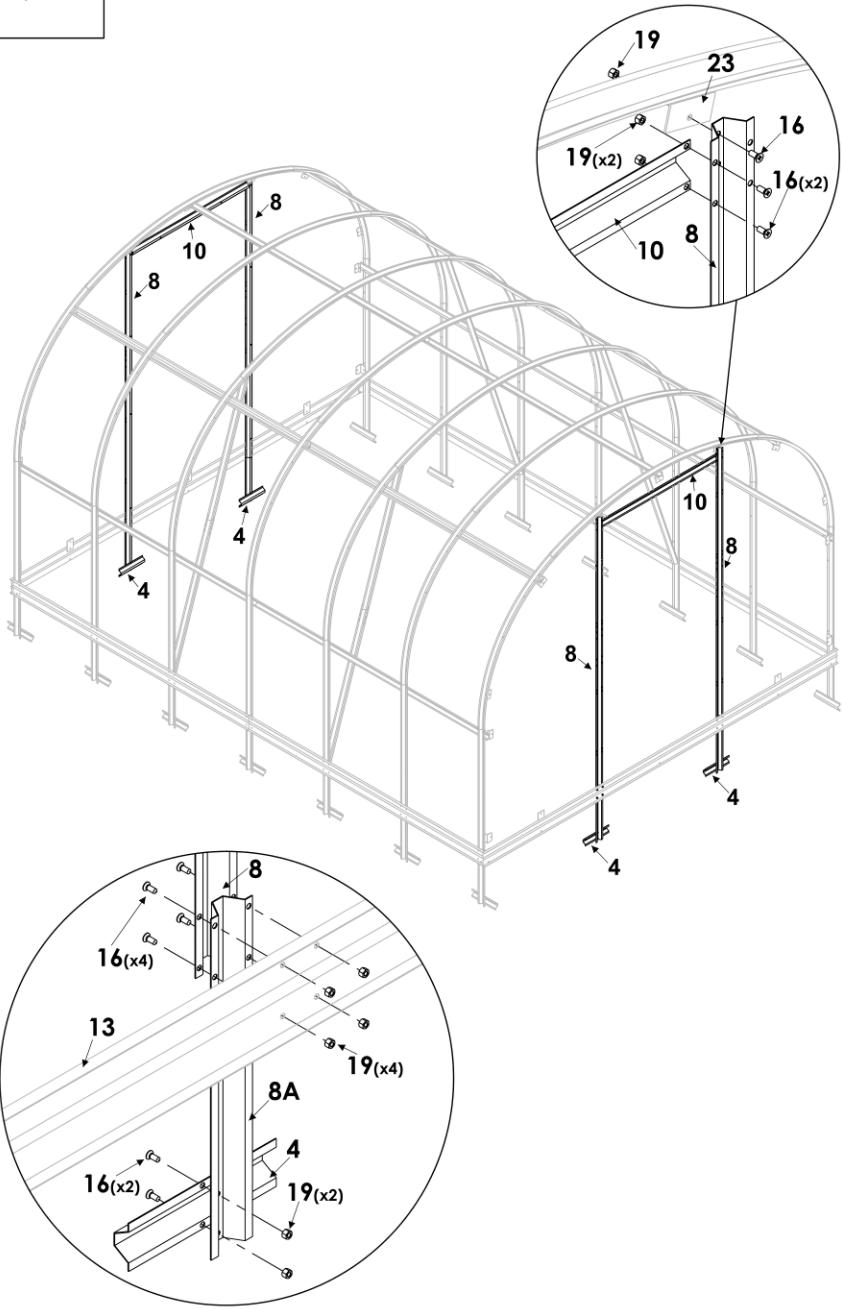
- 7**  L=1010mm (x2)
-  L=1965mm (x1)

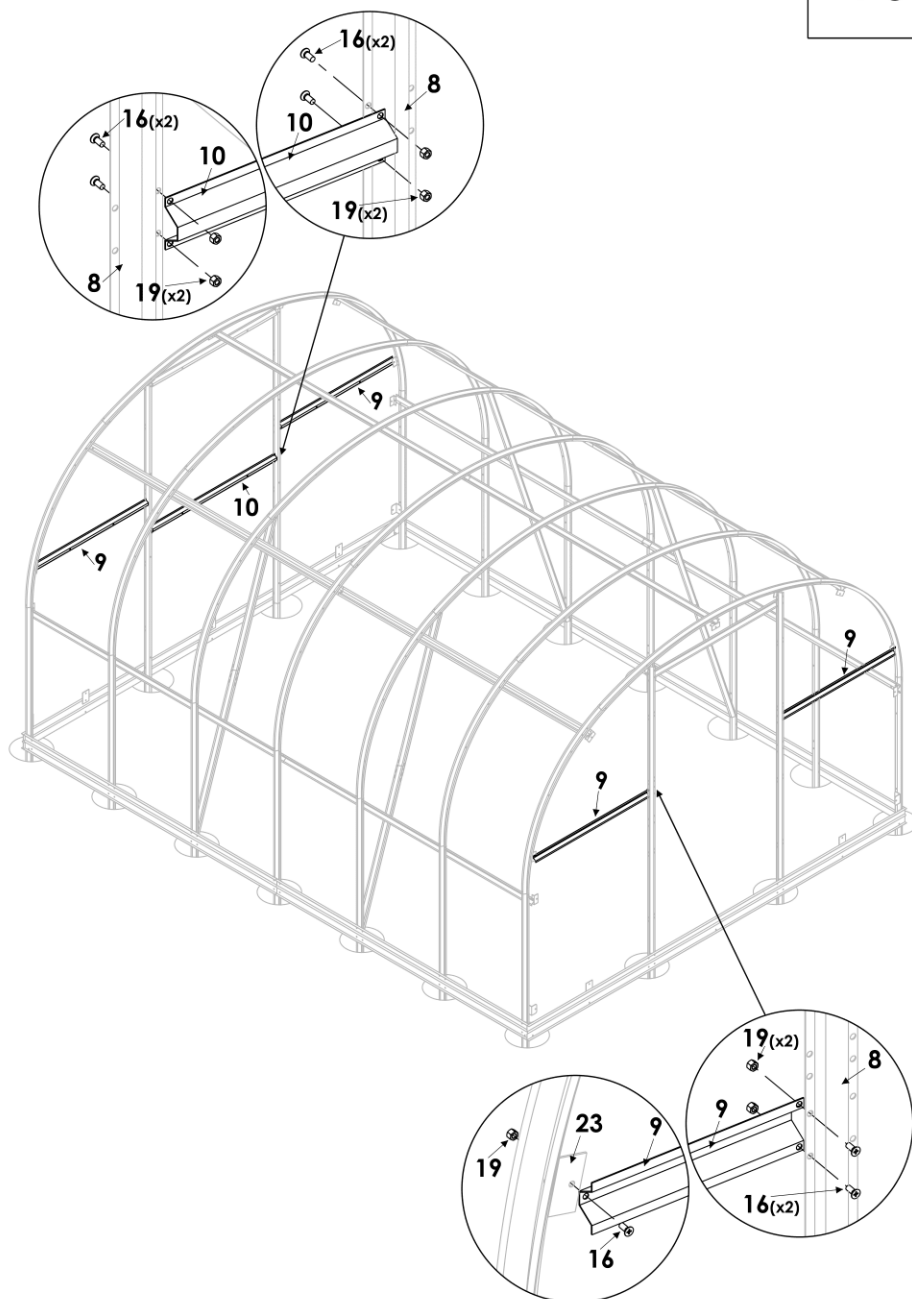
7



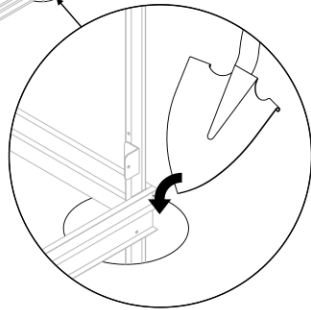
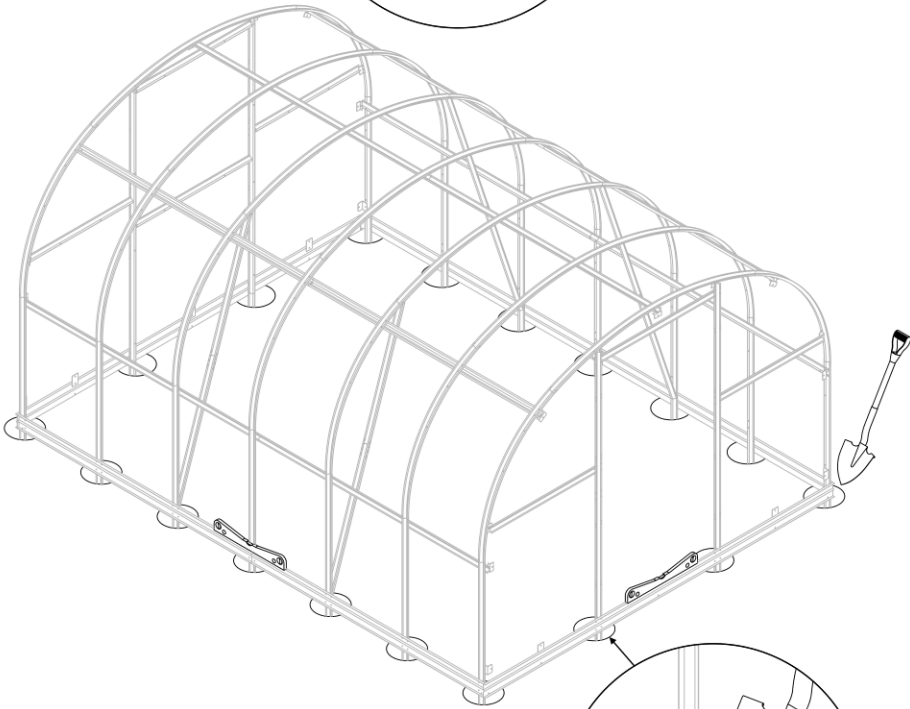
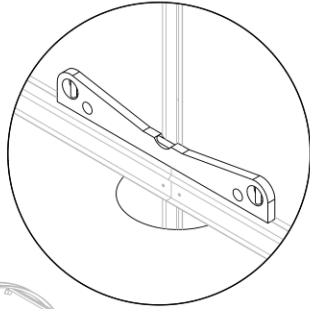


9

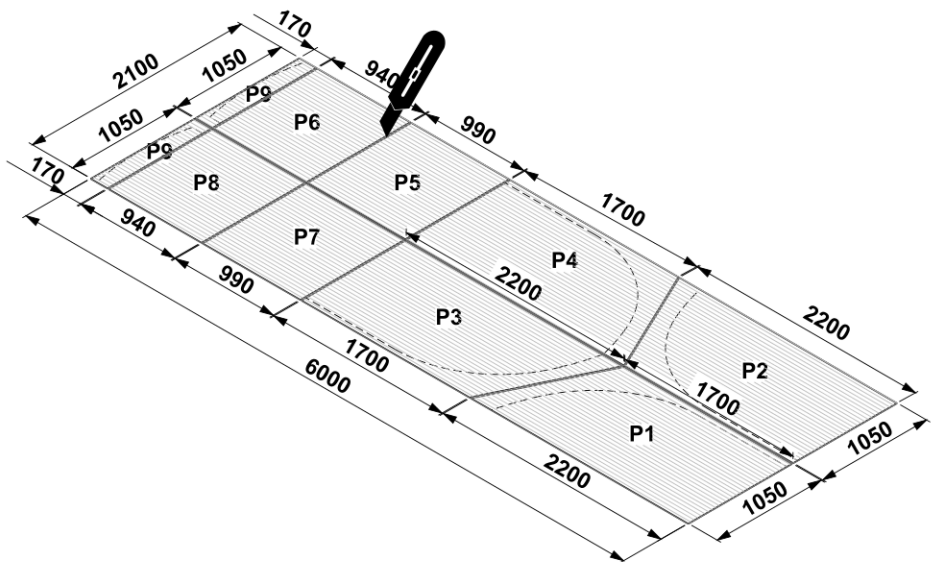




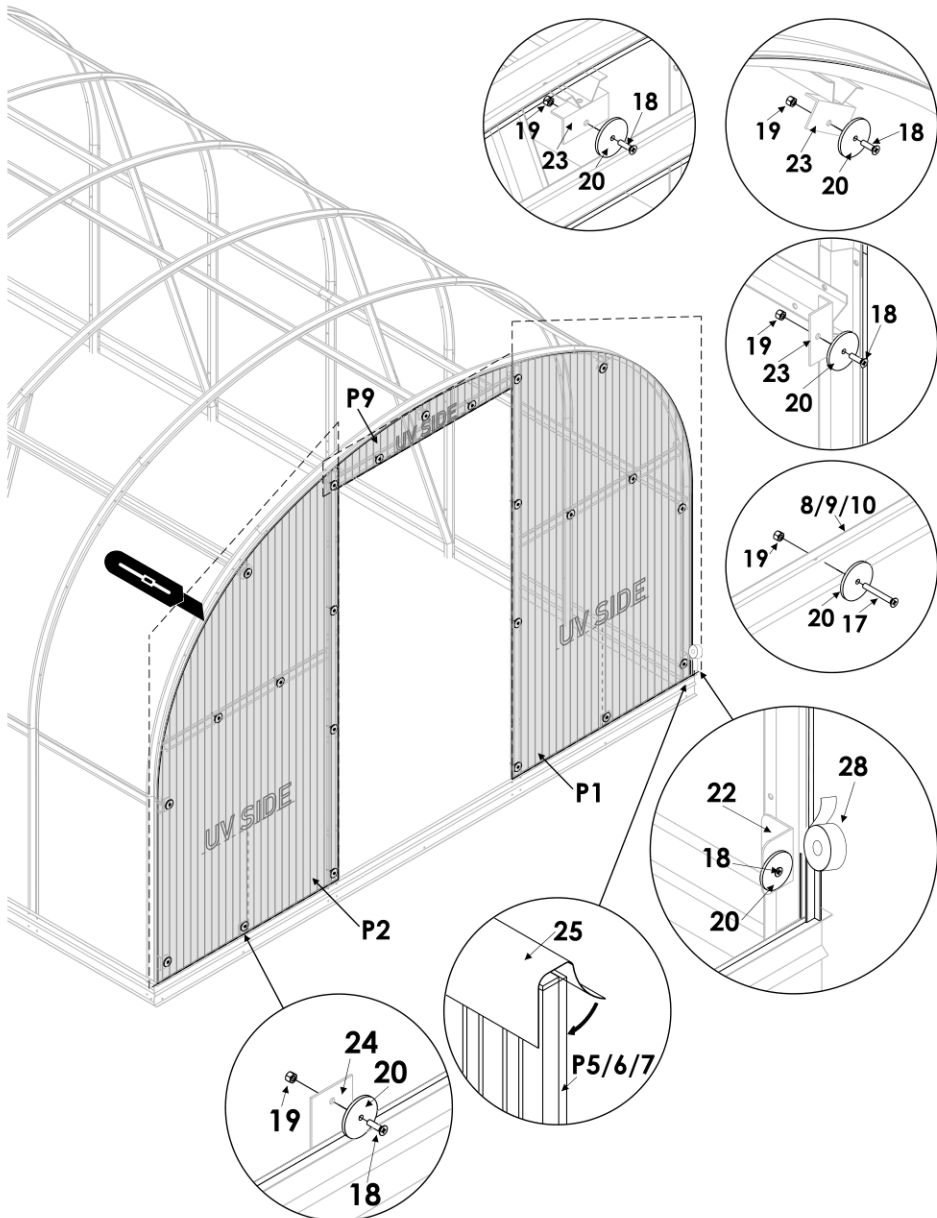
11

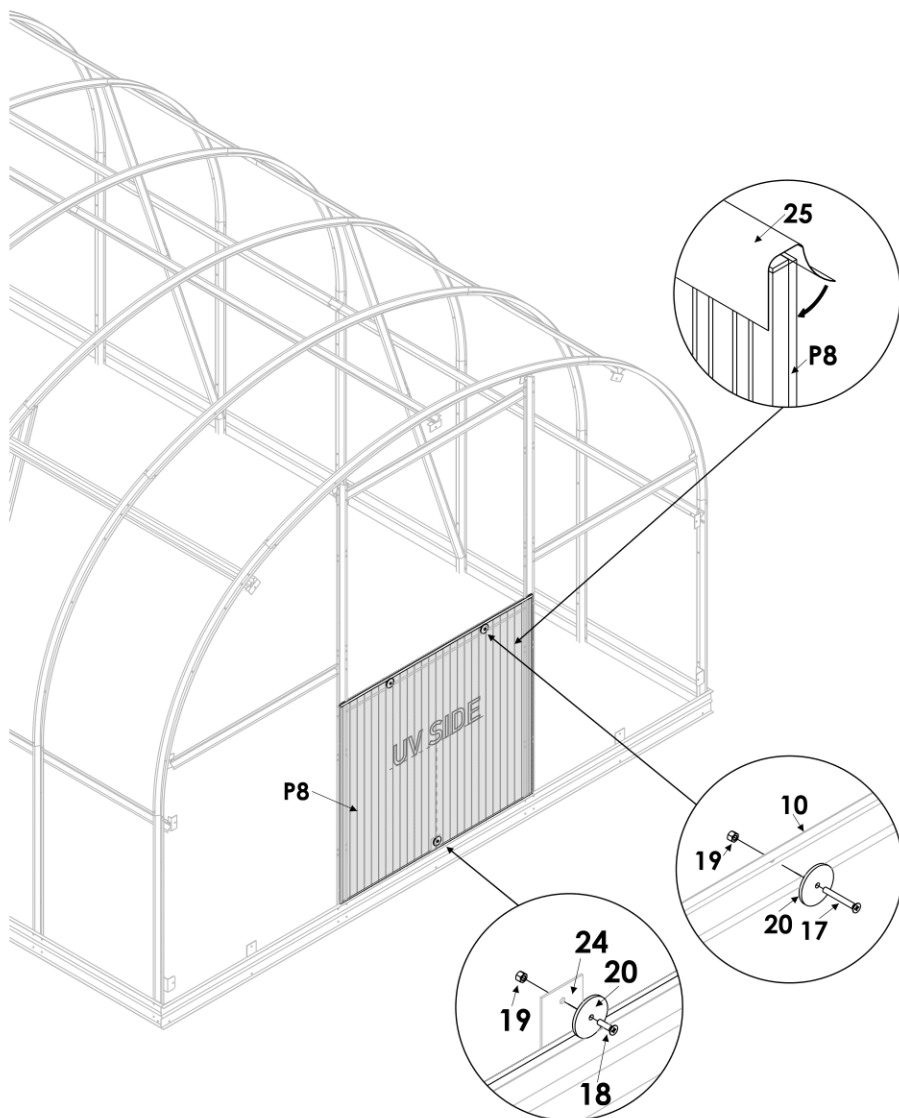


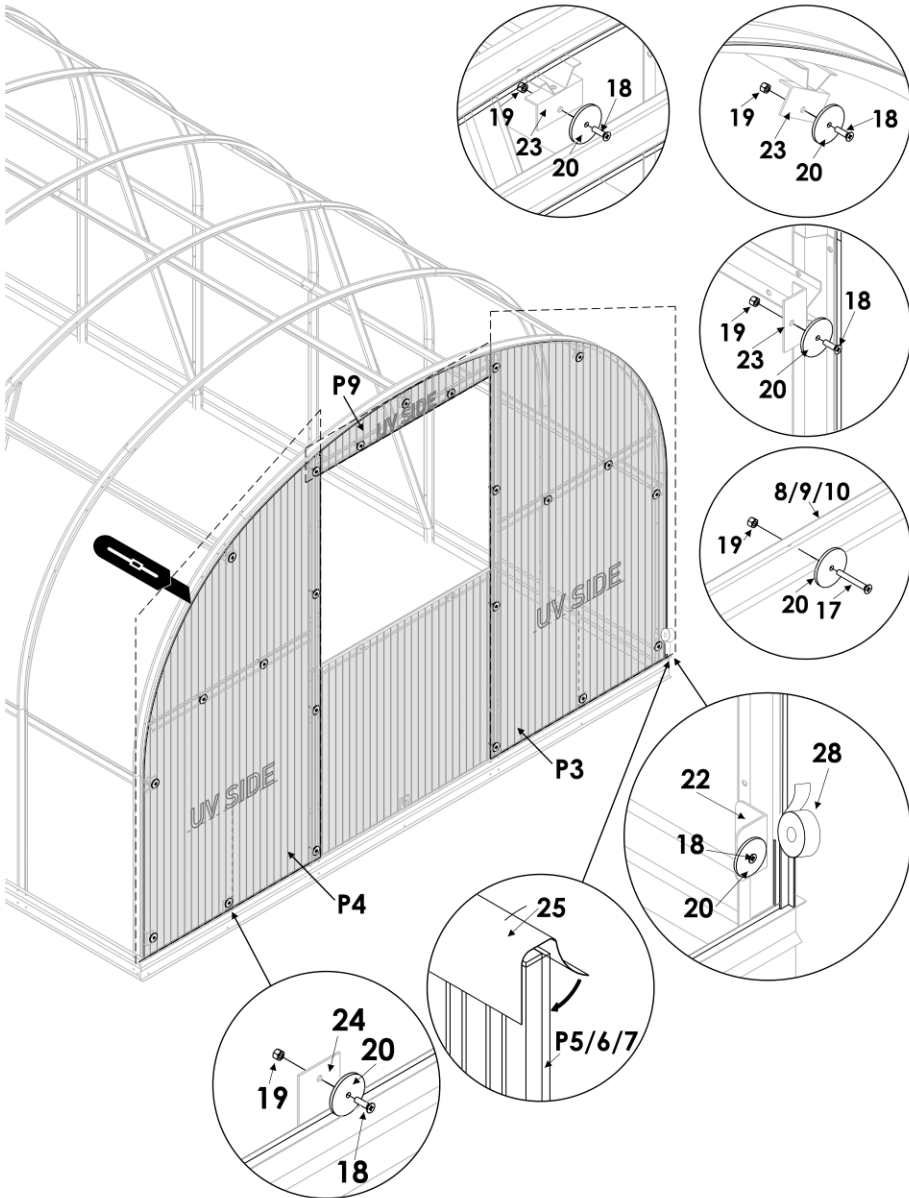
Polycarbonatplatte Nr. 1
Polycarbonate sheet №1

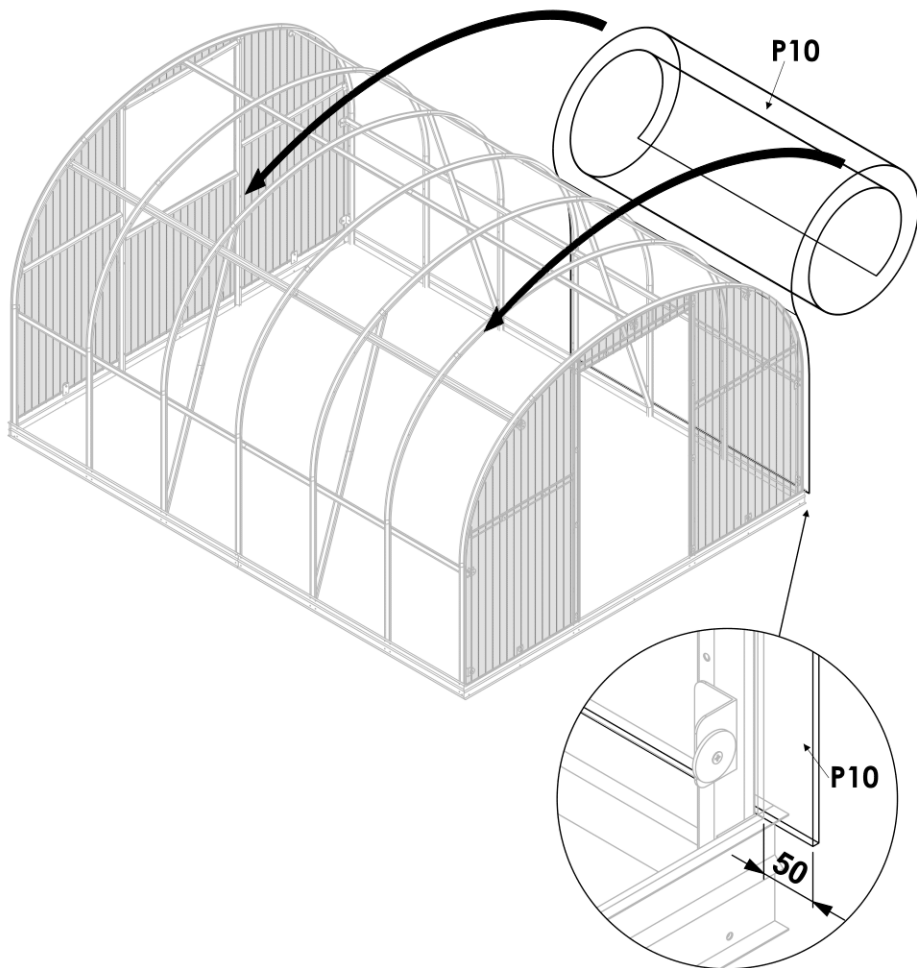


13

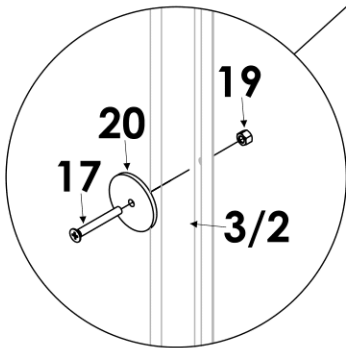
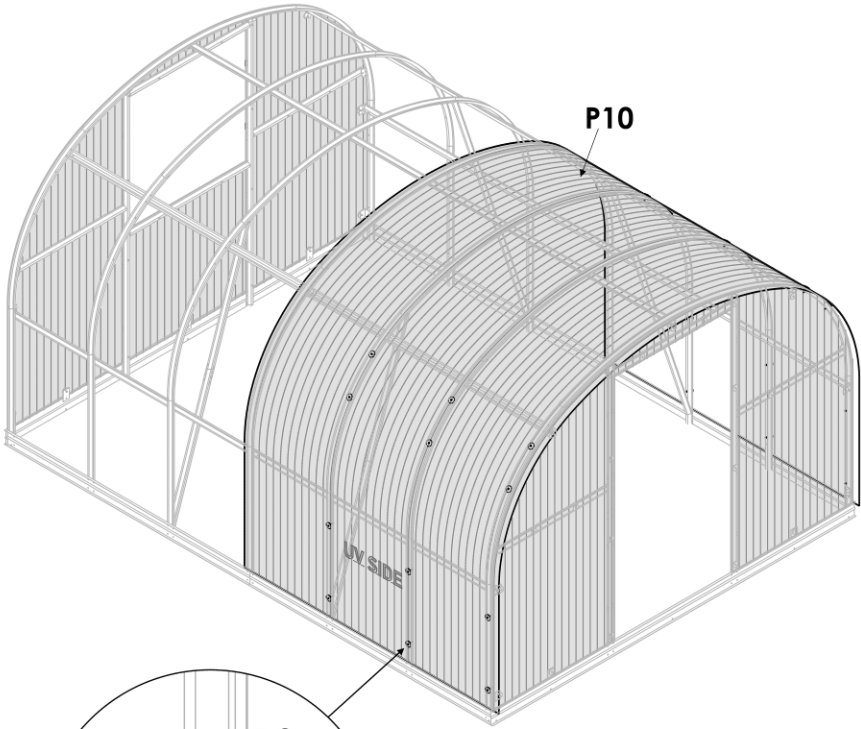


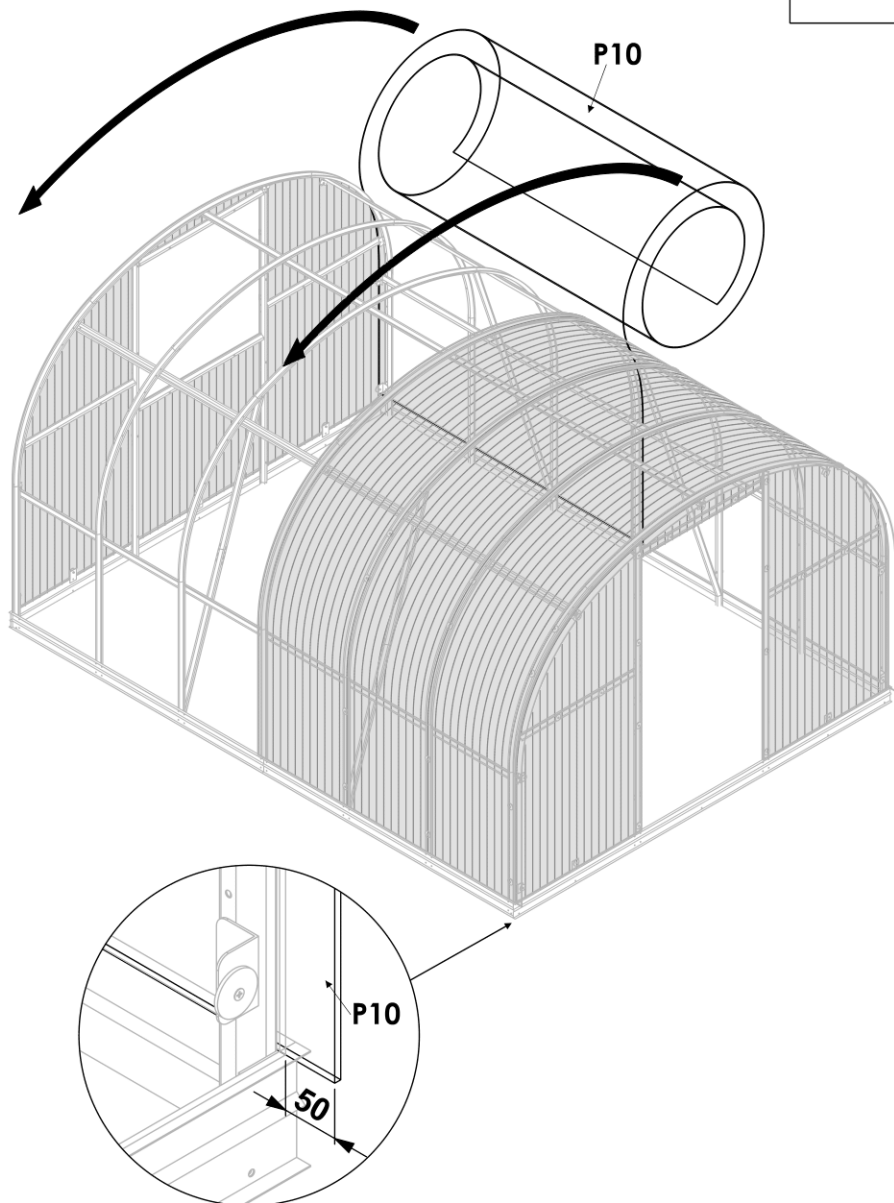




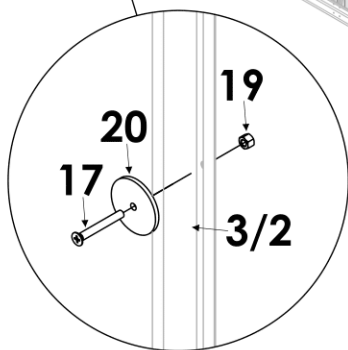
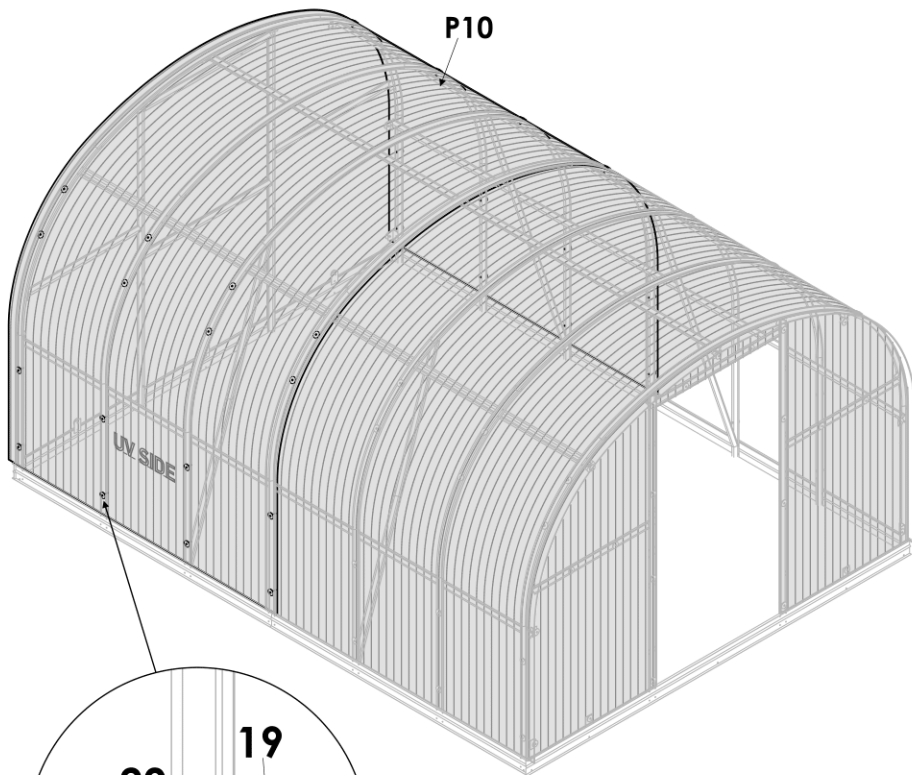


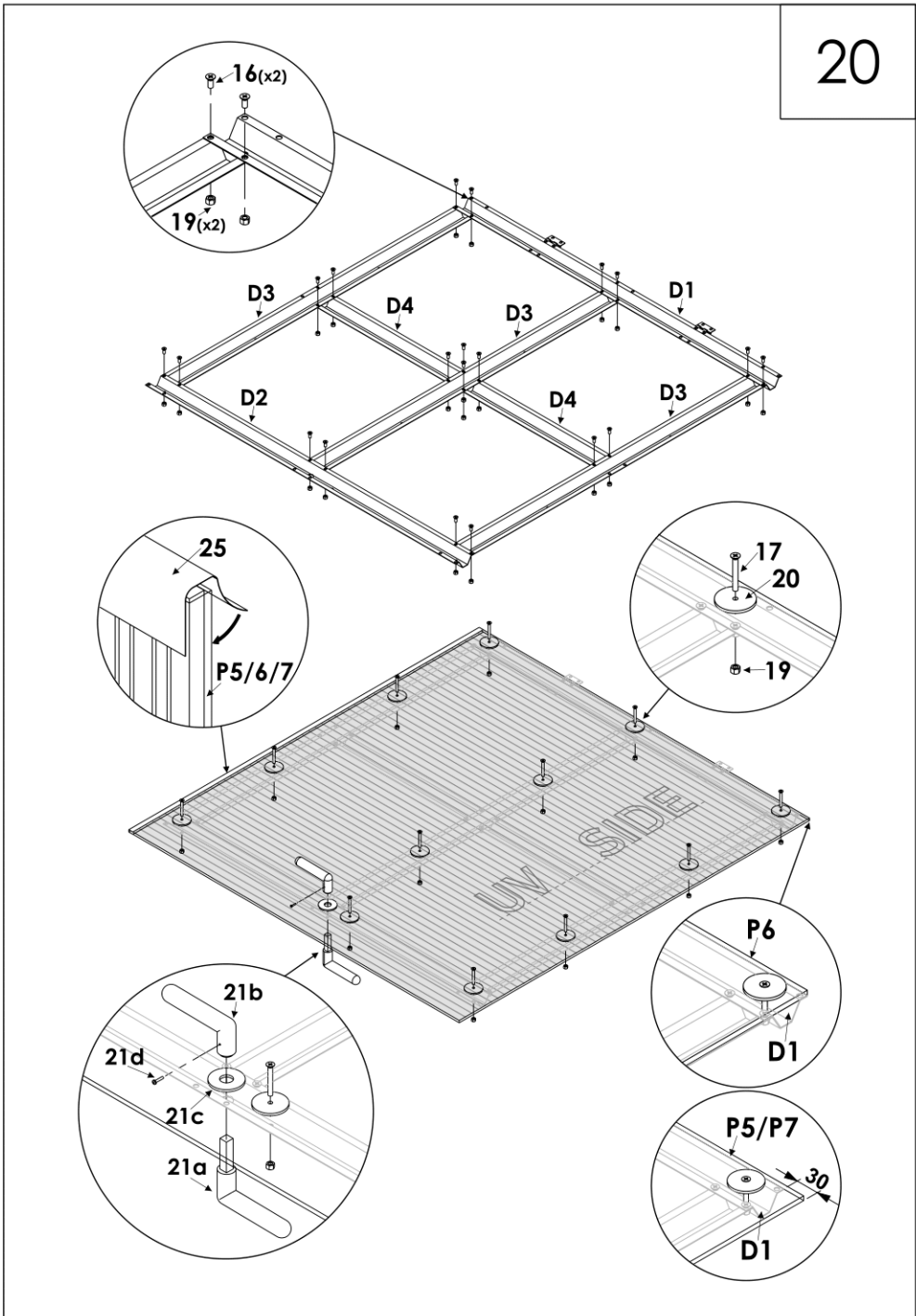
17



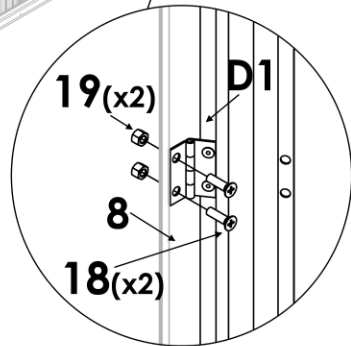
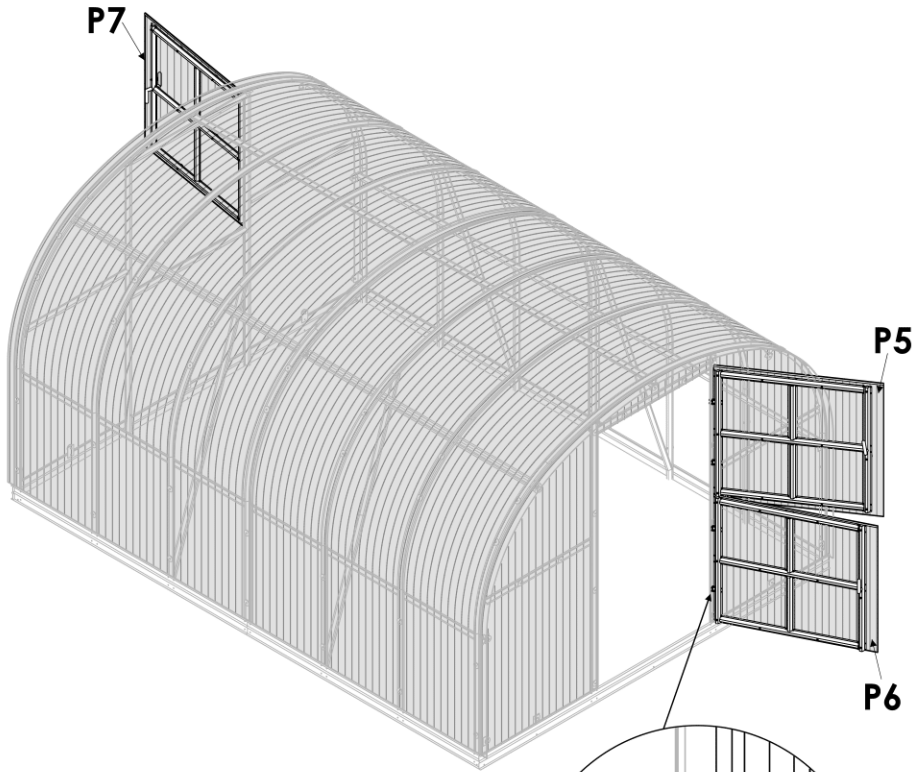


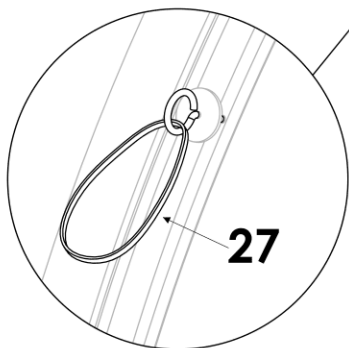
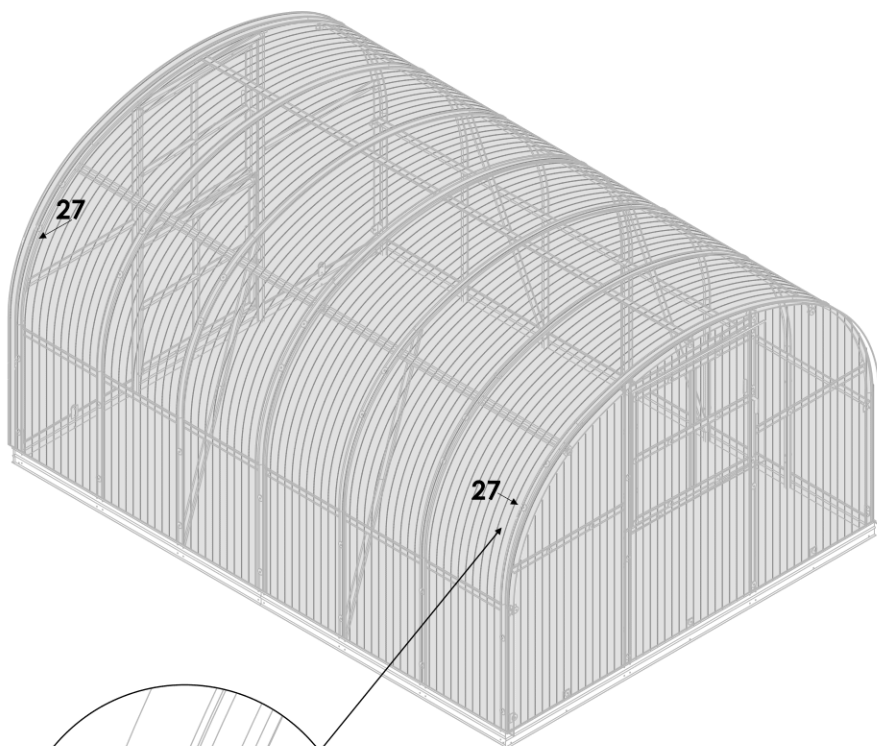
19





21





kiwa
CERTIFIED



EN 1090-1:2009+A1:2011



Wir wählen nur die besten Produkte aus, um Ihnen zuverlässige und langlebige Artikel zu bieten. In-mo.de ist ein familiengeführtes Unternehmen mit Werten wie Ehrlichkeit, Verantwortung und Respekt. Unser engagiertes Team ist immer bereit, Ihnen zu helfen und Ihre Fragen zu beantworten. Wir bieten das beste Preis-Leistungs-Verhältnis auf dem Markt. Von Gartenmöbeln bis hin zu Grills – bei uns finden Sie alles, was Sie brauchen. Ihre Daten sind bei uns sicher und geschützt, denn Ihre Zahlungen werden sicher über PayPal oder Banküberweisung abgewickelt. Einkaufen bei in-mo.de bedeutet Qualität, Vertrauen und hervorragenden Service. Besuchen Sie unseren Shop und erleben Sie den Unterschied!

www.in-mo.de
info@in-mo.de