

**kiwa**  
CERTIFIED

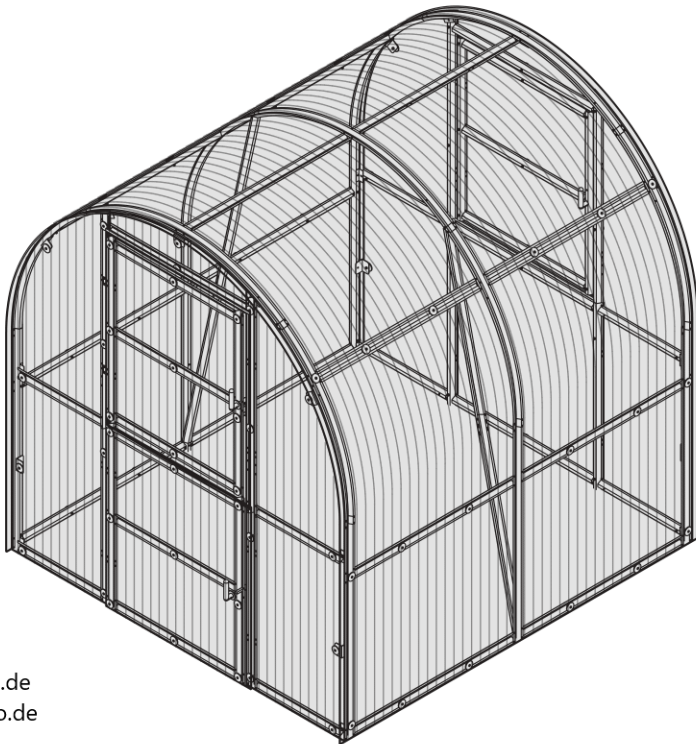


EN 1090-1:2009+A1:2011

# Gewächshaus Klassiker Slim

Montageanleitung  
Installation manual

**IN-MO**



**IN-MO**

[www.in-mo.de](http://www.in-mo.de)  
[Info@in-mo.de](mailto:Info@in-mo.de)

Gewächshäuser - Exklusive Outdoor & Grillprodukte

The exclusive Lithuanian greenhouse model **Klassiker SLIM** is a reliable, durable and easy-to-assemble model. This traditional arch type greenhouse is perfect for growing a variety of crops due to its simple construction. The greenhouse model uses an exceptionally strong and high-quality galvanized metal frame, which guarantees durability. The profiles are made of 1 mm thick 78 mm wide galvanized metal, formed into omega-shaped profiles in an industrial way. The greenhouse is certified.

The greenhouse package includes your choice of channel polycarbonate coating - 4 or 6 mm thick. The coating is made of high-quality European channel polycarbonate, which ensures durability and excellent thermal insulation properties. If you choose a greenhouse with a polycarbonate coating, you can be sure of its durability - the manufacturer even provides a 10-year warranty against UV rays!

The greenhouse is perfectly adapted to the climatic conditions of Lithuania, with fixing legs dug into the ground at a depth of 40 cm. The reinforcements included in the set provide additional strength to each arch and protect the polycarbonate from moisture. The greenhouse does not need to be dismantled during the winter.

### Konformität mit deutschen Vorschriften:

Dieses Gewächshaus erfüllt die Anforderungen für Schneelasten gemäß DIN EN 1991-1-3 (Lastannahmen für Gebäude) und die allgemeinen Vorgaben für Bauprodukte aus verzinktem Stahl nach DIN EN ISO 1461. Die Konstruktion ist stabil und widerstandsfähig gegen Wind und Schnee, wie in den geltenden deutschen Bauvorschriften gefordert.

### Attention!

When assembling the greenhouse frame and working with the channel polycarbonate coating, always wear protective gloves. For the installation of the greenhouse, you will need:

- 8 mm diameter hexagonal wrench or open end wrench;
- Cross slot screwdriver or electric screwdriver;
- Shovel for anchoring the greenhouse to the ground;
- A spirit level to measure flatness;
- Rope, to measure diagonally;
- Knife for cutting polycarbonate sheets;

When building a greenhouse, it is important to choose the right place for it and follow the State Spatial Planning Regulations. It is not advisable to install the greenhouse in adverse weather conditions - strong wind, rain, storm.

Before starting the greenhouse assembly work, you should familiarize yourself with the provided Installation instructions, their order, follow the instructions and follow the recommendations.

Das spezielle litauische Gewächshausmodell **Klassiker Slim** ist ein zuverlässiges, langlebiges und einfach zu montierendes Modell. Dieses traditionelle Bogengewächshaus eignet sich aufgrund seiner einfachen Konstruktion perfekt für den Anbau einer Vielzahl von Nutzpflanzen. Das Gewächshausmodell verwendet einen außergewöhnlich starken und hochwertigen verzinkten Metallrahmen, der Langlebigkeit garantiert. Die Profile bestehen aus 1 mm dickem und 78 mm breitem verzinktem Metall und werden industriell zu Omega-Profilen geformt. Das Gewächshaus ist zertifiziert.

Das Gewächshauspaket umfasst eine Auswahl an Kanalbeschichtungen aus Polycarbonat – 4 oder 6 mm dick. Die Beschichtung besteht aus hochwertigem europäischem Kanalpolycarbonat, das Langlebigkeit und hervorragende Wärmedämmeigenschaften gewährleistet. Wenn Sie sich für ein Gewächshaus mit Polycarbonatbeschichtung entscheiden, können Sie sich auf dessen Langlebigkeit verlassen – der Hersteller gewährt sogar 10 Jahre Garantie gegen UV-Strahlen!

Das Gewächshaus ist perfekt an die klimatischen Bedingungen Litauens angepasst und verfügt über Befestigungsbeine, die in einer Tiefe von 40 cm in den Boden eingegraben sind. Im Set enthaltene Verstärkungen verleihen jedem Bogen zusätzliche Festigkeit und hochwertiges Polycarbonat schützt vor unerwünschter Feuchtigkeit. Im Winter muss das Gewächshaus nicht abgebaut werden.

### Zertifizierung:

Unsere Gewächshäuser sind mit dem CE-Zeichen ausgezeichnet worden, welches von „KIWA inspecta“ ausgestellt wurde. Dieses Zertifikat bestätigt die Einhaltung der EXC2-Ausführungsstufe nach EN 1090-1:2009+A1:2011 sowie die Nutzung von verzinktem Stahl gemäß EN 10346: DX51D+Z während der Produktion.

## Aufmerksamkeit!

Tragen Sie bei der Montage des Gewächshausrahmens und der Arbeit mit der Polycarbonatabdeckung des Kanals immer Schutzhandschuhe.

Für die Installation des Gewächshauses benötigen Sie:

- Sechskantschlüssel oder Gabelschlüssel mit 8 mm Durchmesser;
- Kreuzschlitzschraubendreher oder Akkuschauber;
- Schaufel zum Verankern des Gewächshauses am Boden;
- Eine Wasserwaage zum Messen der Ebenheit;
- Seil, diagonal zu messen;

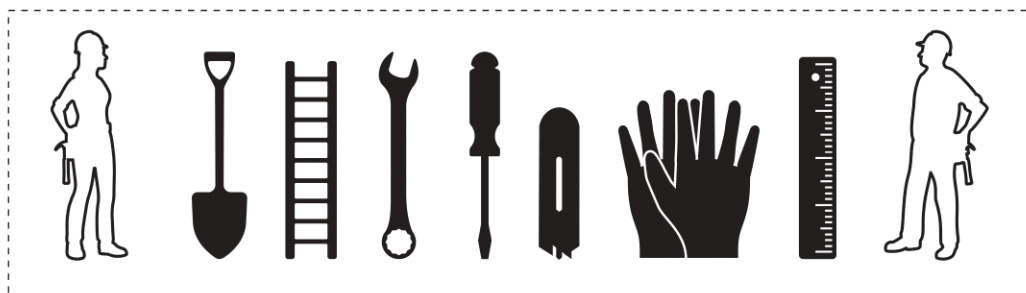
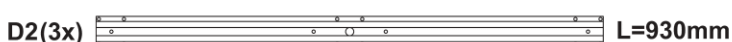
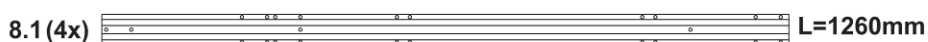
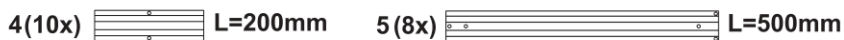
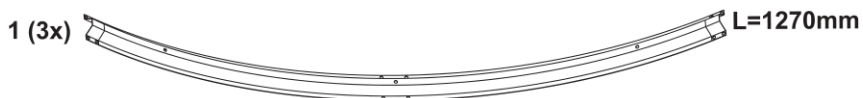
Messer zum Schneiden von Polycarbonatplatten;

Beim Bau eines Gewächshauses ist es wichtig, den richtigen Standort dafür zu wählen und die Landesraumordnungsverordnung zu beachten. Es ist nicht ratsam, das Gewächshaus bei widrigen Wetterbedingungen zu installieren - starker Wind, Regen, Sturm.

Bevor Sie mit der Montage des Gewächshauses beginnen, sollten Sie sich mit der mitgelieferten Installationsanleitung und deren Reihenfolge vertraut machen, die Anweisungen befolgen und die Empfehlungen befolgen.

# 4 m<sup>2</sup> Teileliste für das Gewächshaus Klassiker - Slim

List of details

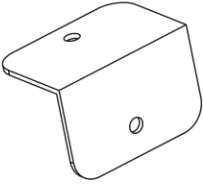


# 4 m<sup>2</sup>

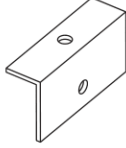
## Teileliste für das Gewächshaus Klassiker - SLIM

List of details

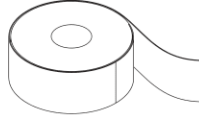
K1 (10x)



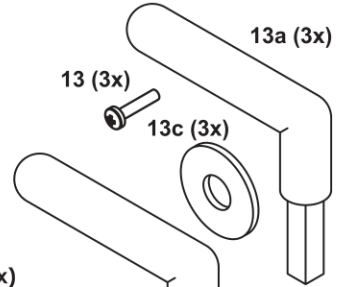
K2 (12x)



TAPE (1x)



13a (3x)

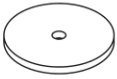


13 (3x)

13c (3x)

13b (3x)

20 (101x)



19 (373x)

M5



16 (254x)

M5-12



18 (18x)

M5-16

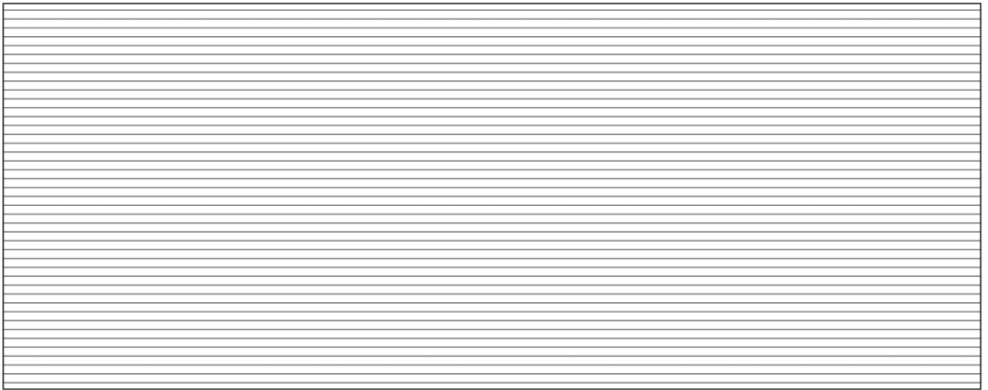


17 (101x)

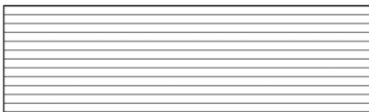
M5-40



### Polycarbonatplatte / Polycarbonate sheet



P5 (1x)  
2100x5400mm



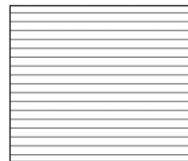
P1/P2 (4x)  
2000x580mm



P3 (2x)  
900x210mm



P4 (1x)  
950x900mm



P6 (2x)  
1000x850mm



P7 (1x)  
925x850mm

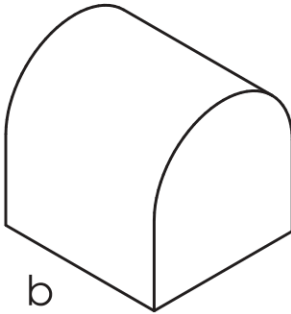
# 2m

## Verlängerung des Gewächshauses Klassiker SLIM

Extension

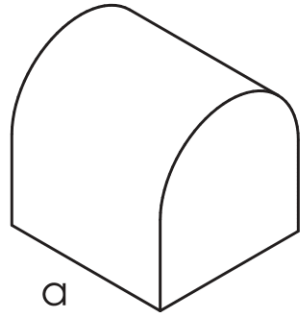
### 2m

Verlängerung / Extension



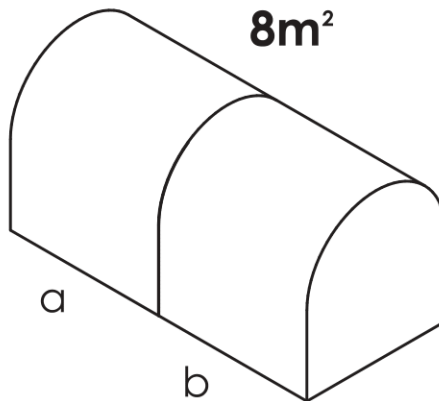
### 2,1m

Basis / Base



Montagebeispiel für die 2m Verlängerung des Gewächshauses  
Klassiker SLIM

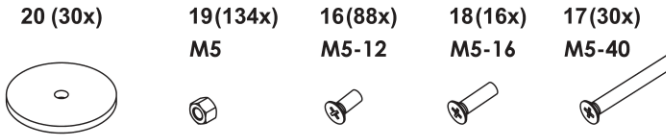
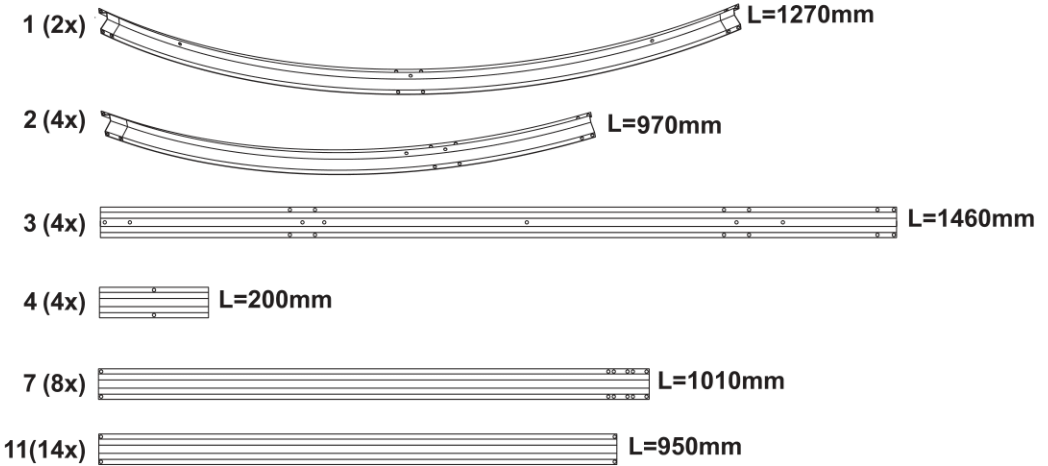
Example



# 2m

## Teileliste für die 2m Verlängerung des Gewächshauses Klassiker SLIM

Extension / List of details



### Polycarbonatplatte / Polycarbonate sheet

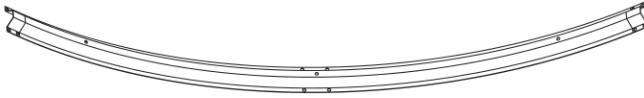


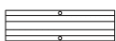



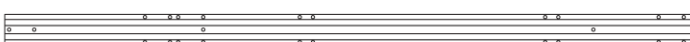

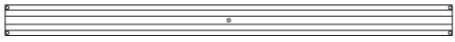

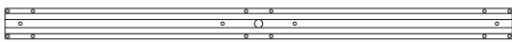
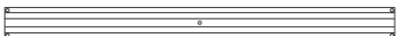


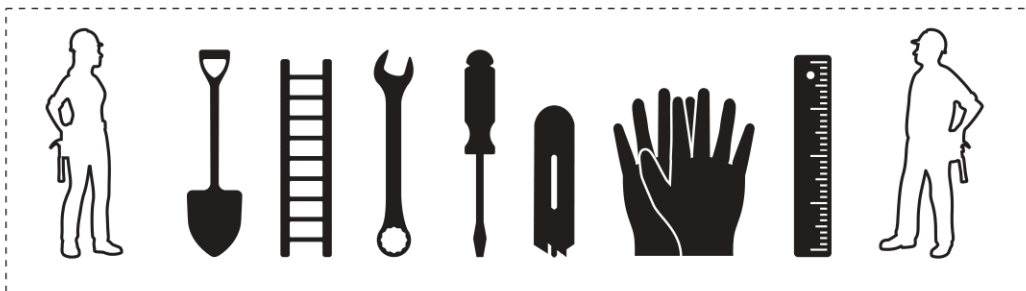
P5 (1x)  
2100x5400mm

# 8m<sup>2</sup>

## Teilleiste für das Gewächshaus Klassiker SLIM

List of details

- 1 (5x)  L=1270mm
- 2 (10x)  L=970mm
- 3 (10x)  L=1460mm
- 4 (14x)  L=200mm      5 (8x)  L=500mm
- 7 (12x)  L=1010mm
- 8 (4x)  L=1095mm
- 8.1 (4x)  L=1260mm
- 11 (28x)  L=950mm
- 12 (5x)  L=820mm
- D1 (3x)  L=930mm
- D2 (3x)  L=930mm
- D3 (9x)  L=715mm



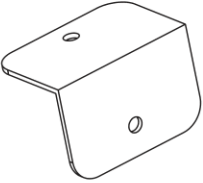


# 8m<sup>2</sup>

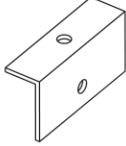
## Teilleiste für das Gewächshaus Klassiker SLIM

List of details

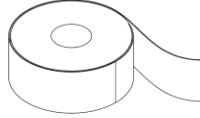
K1 (10x)



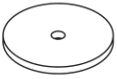
K2 (12x)



TAPE (1x)



20 (131x)



19 (507x)

M5



16 (342x)

M5-12



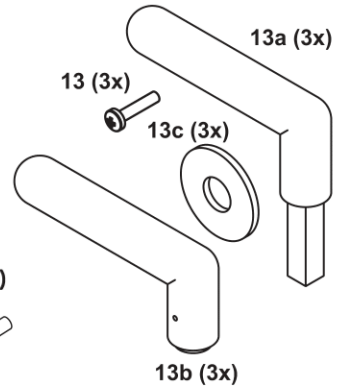
18 (34x)

M5-16

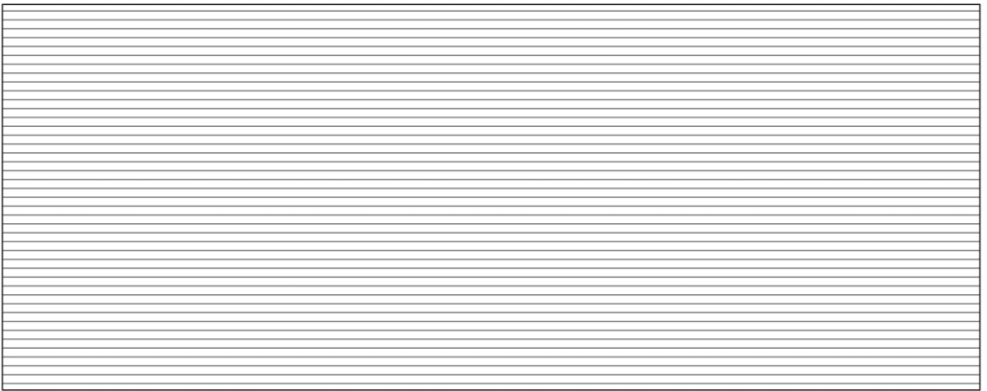


17 (131x)

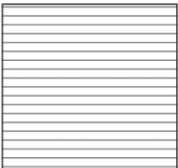
M5-40



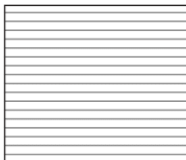
### Polycarbonatplatten / Polycarbonate sheet



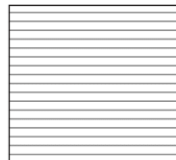
P5 (2x)  
2100x5400mm



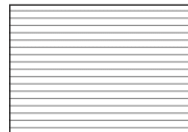
P4 (1x)  
950x900mm



P6 (2x)  
1000x850mm



P7 (1x)  
925x850mm



P8 (1x)  
1000x700mm

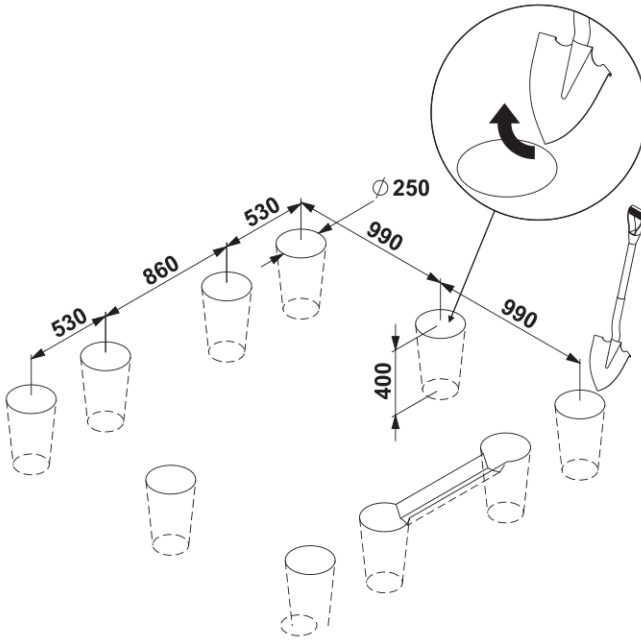


P3 (2x)  
900x210mm

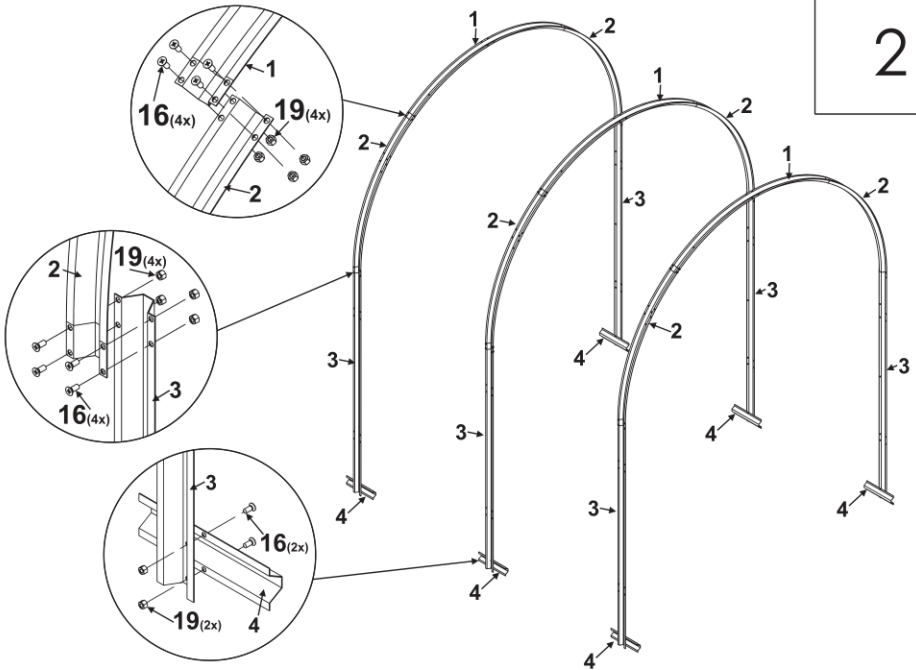


P1/P2 (4x)  
2000x580mm

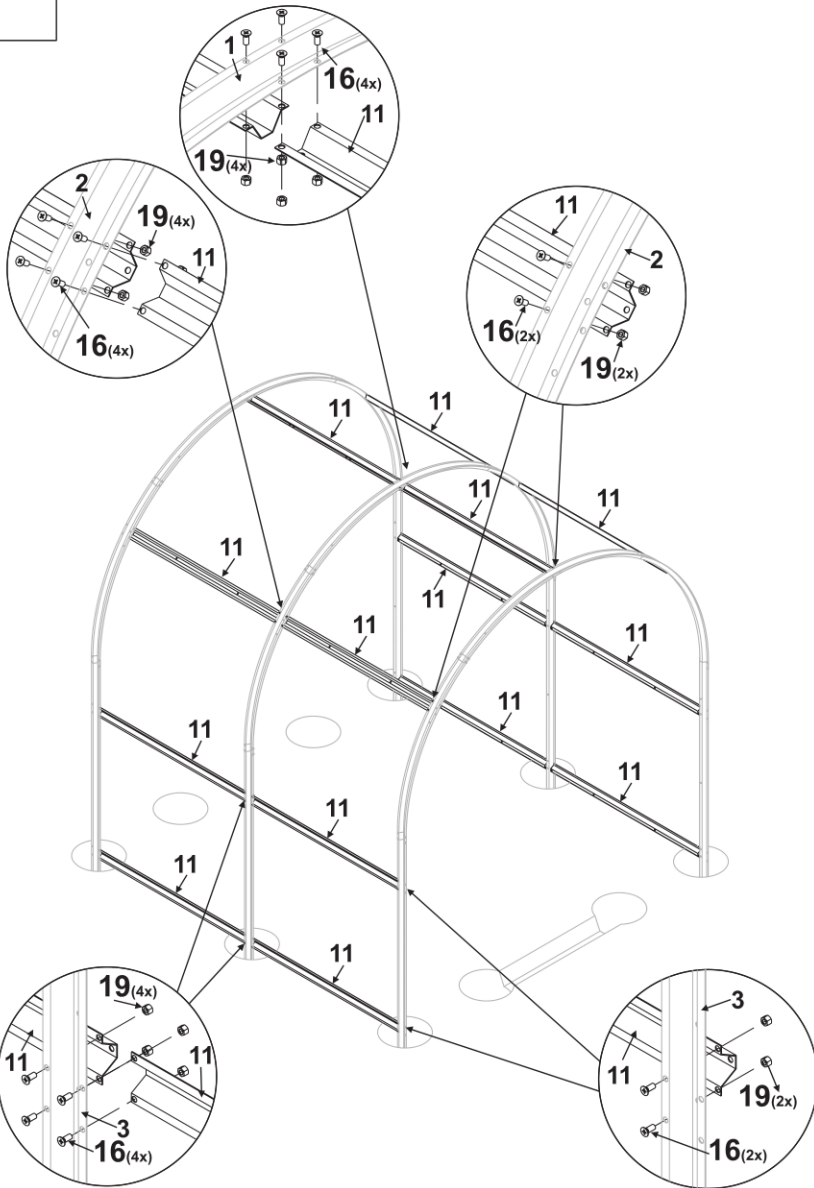
1

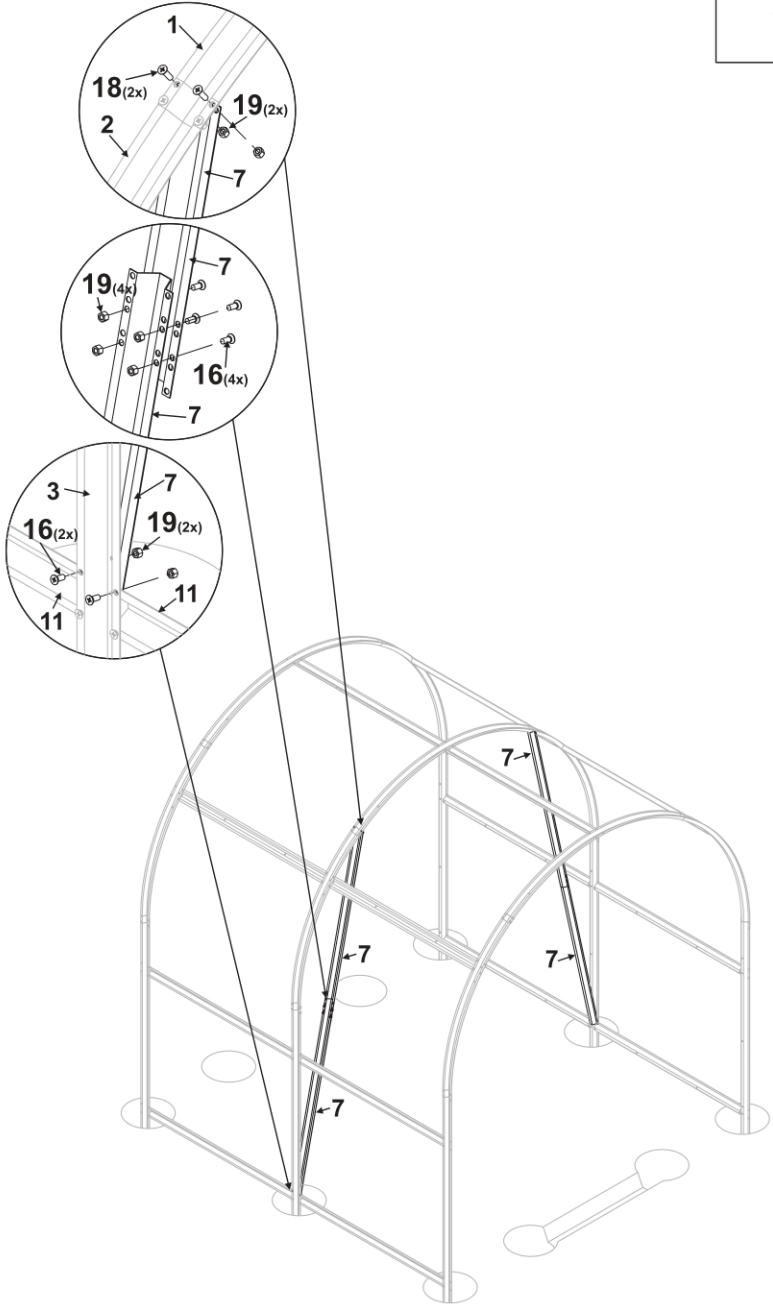


2

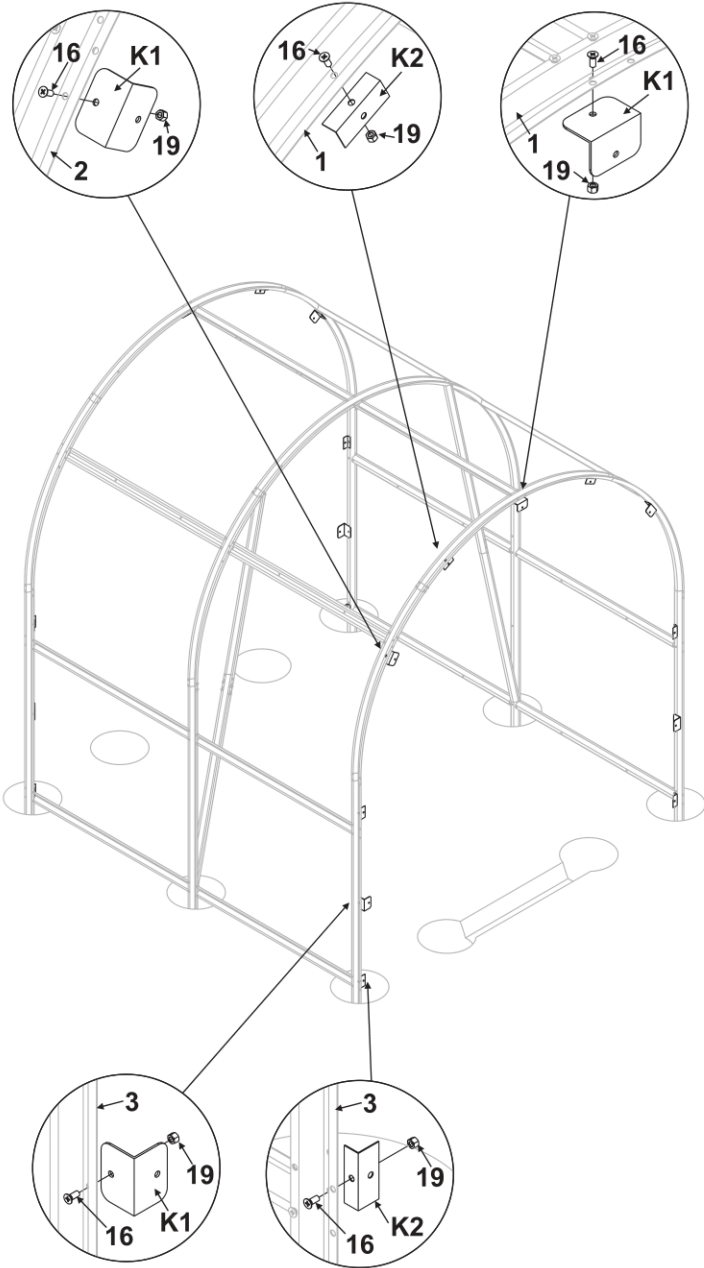


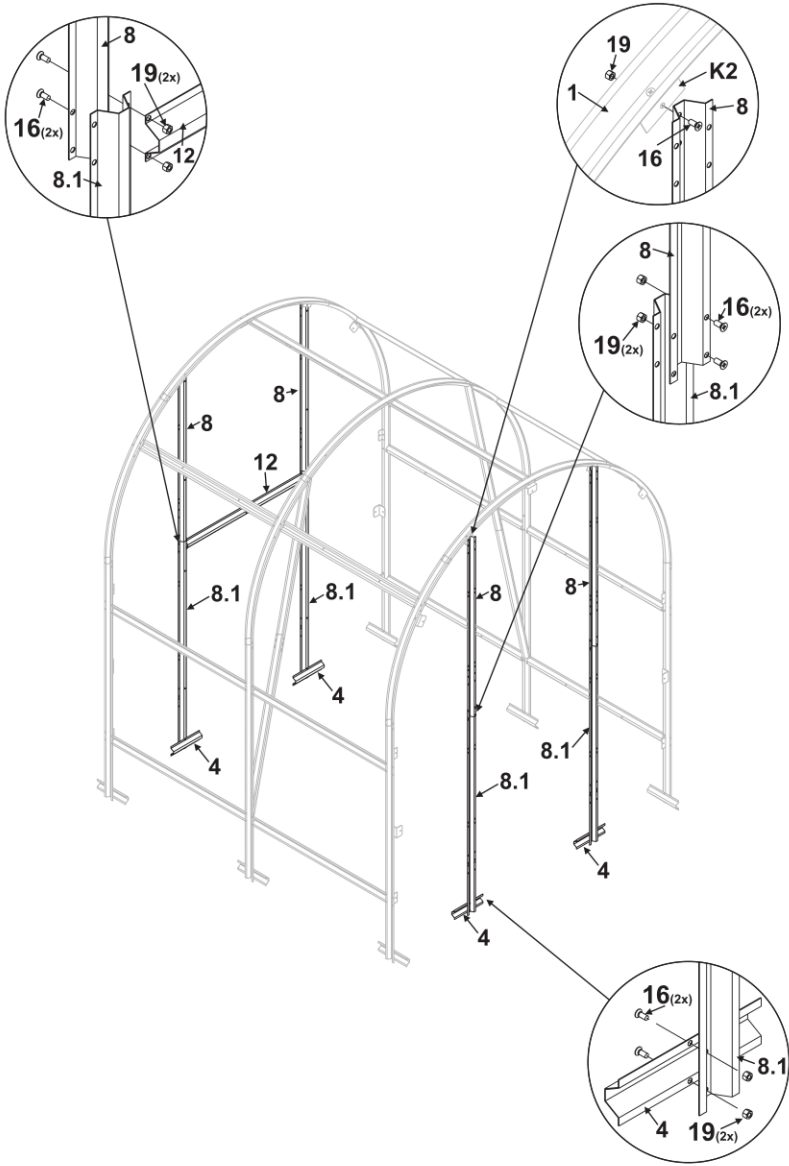
3



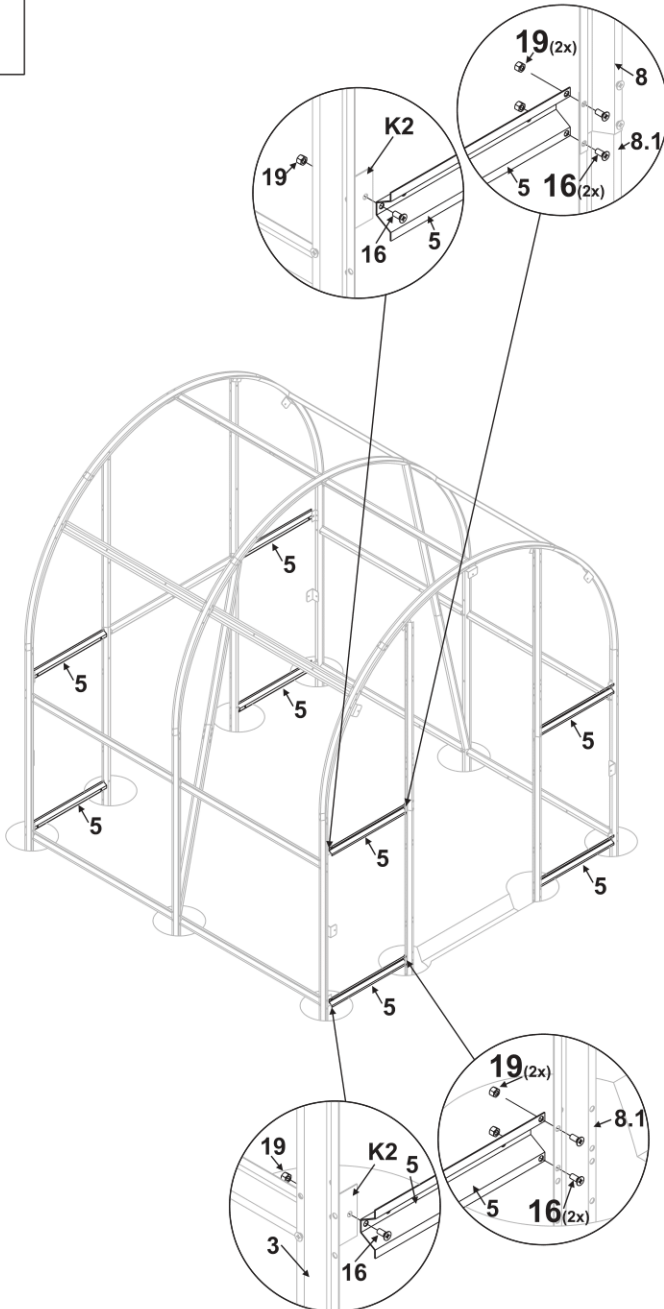


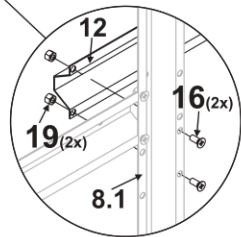
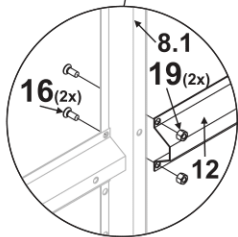
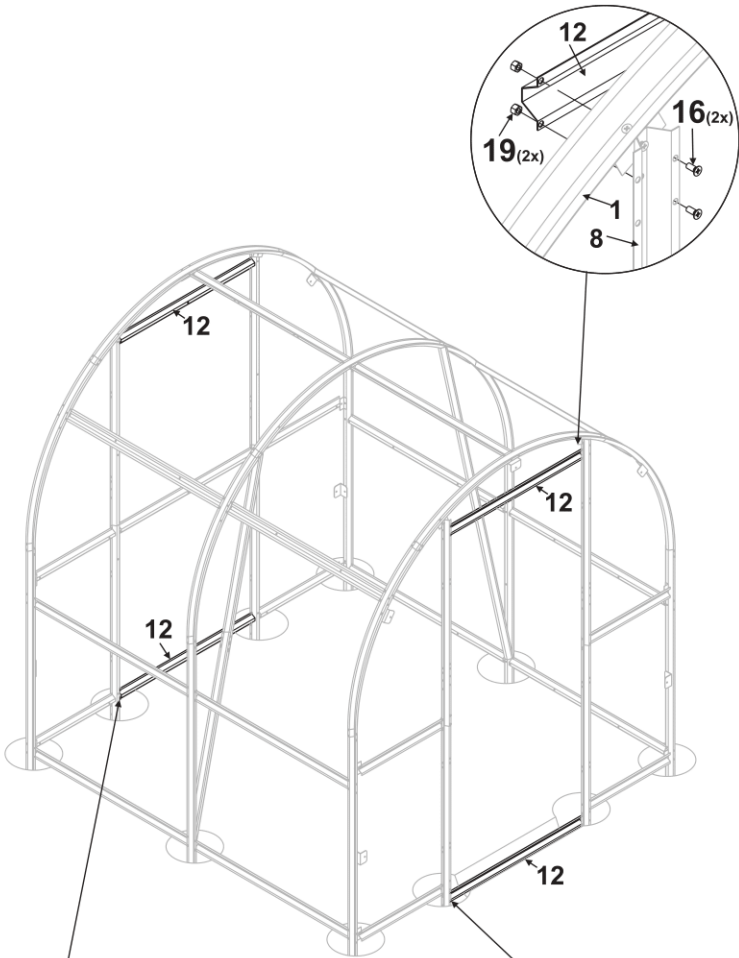
5





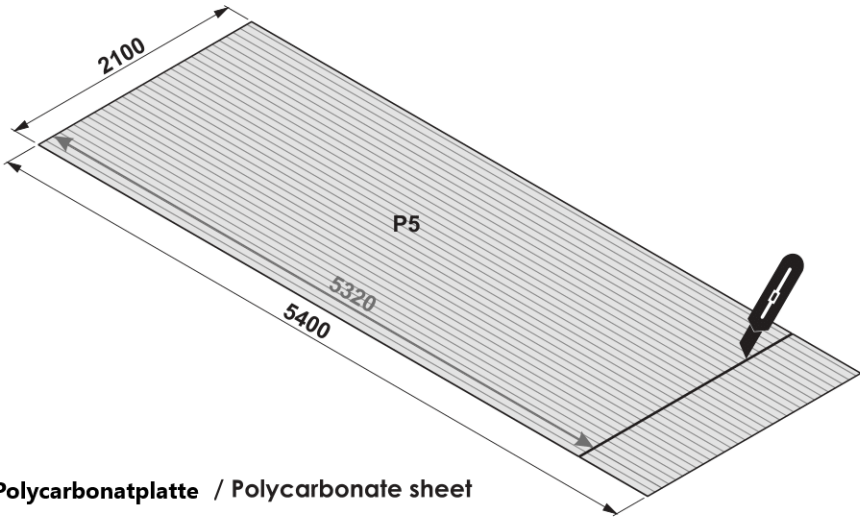
7



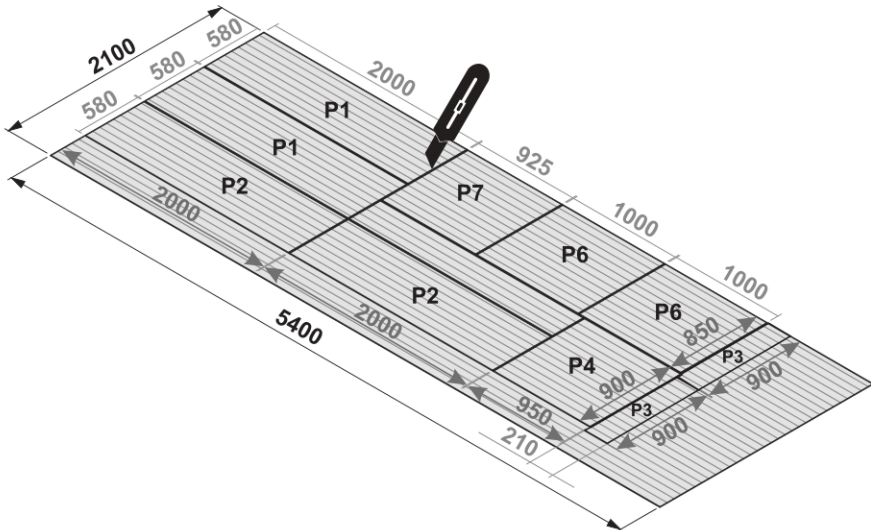


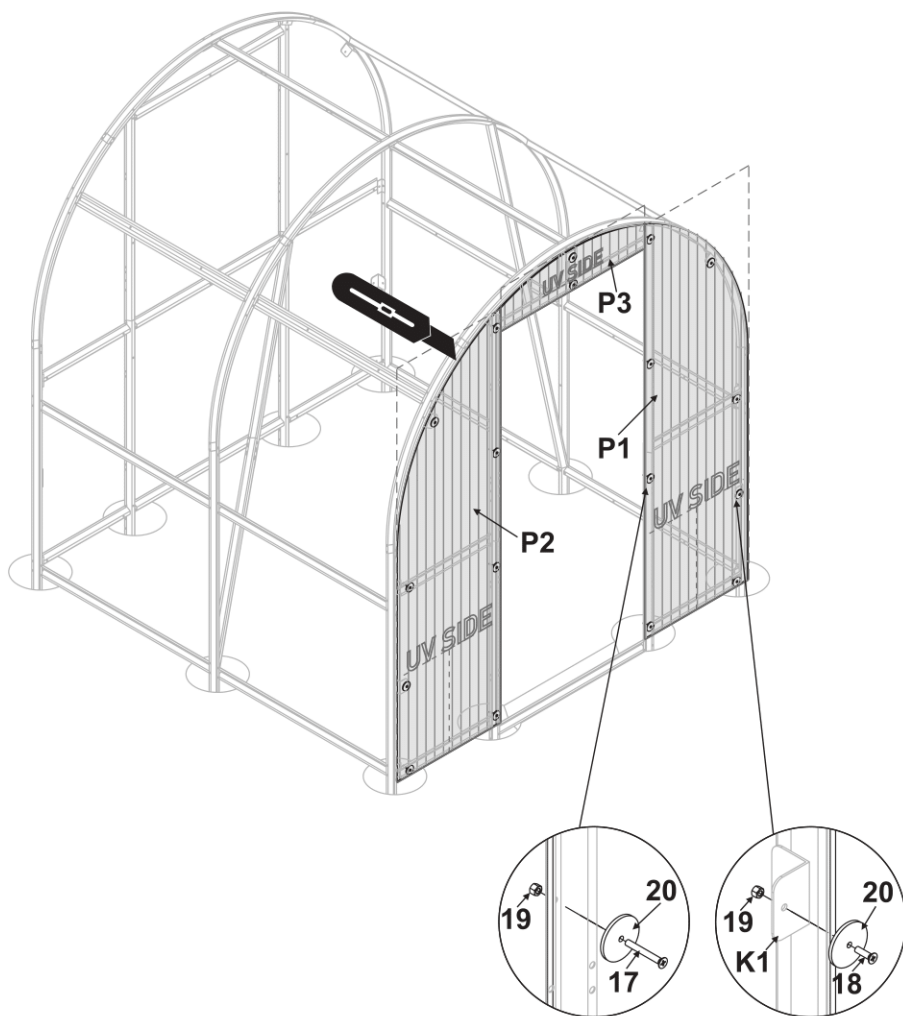


Polycarbonatplatte / Polycarbonate sheet

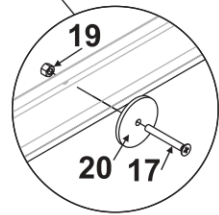
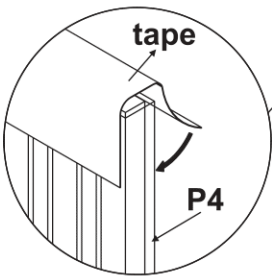
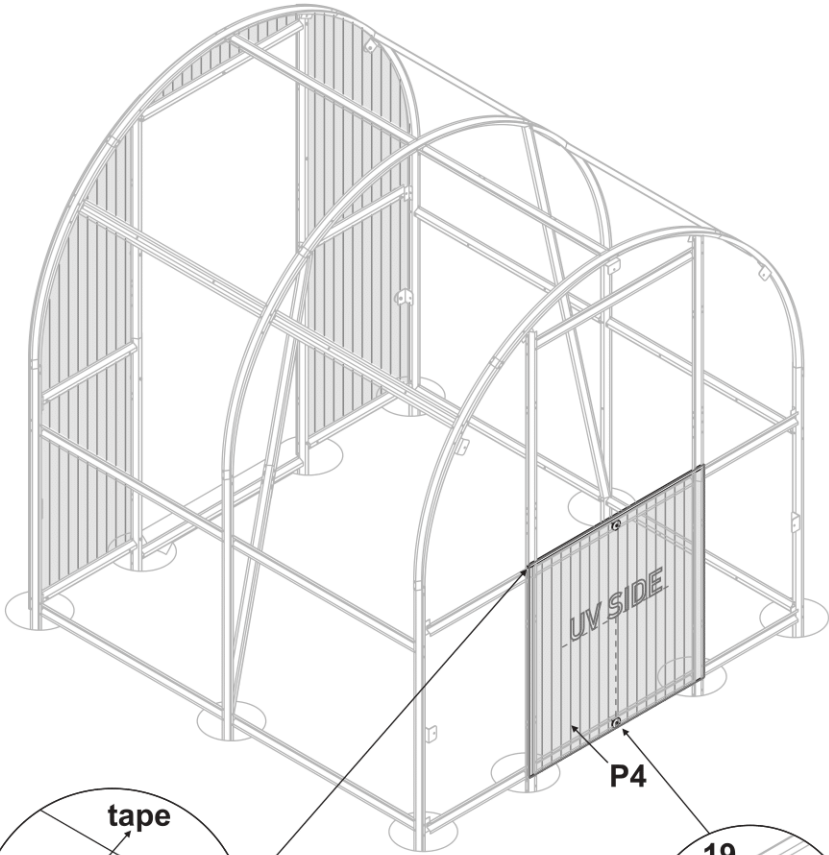


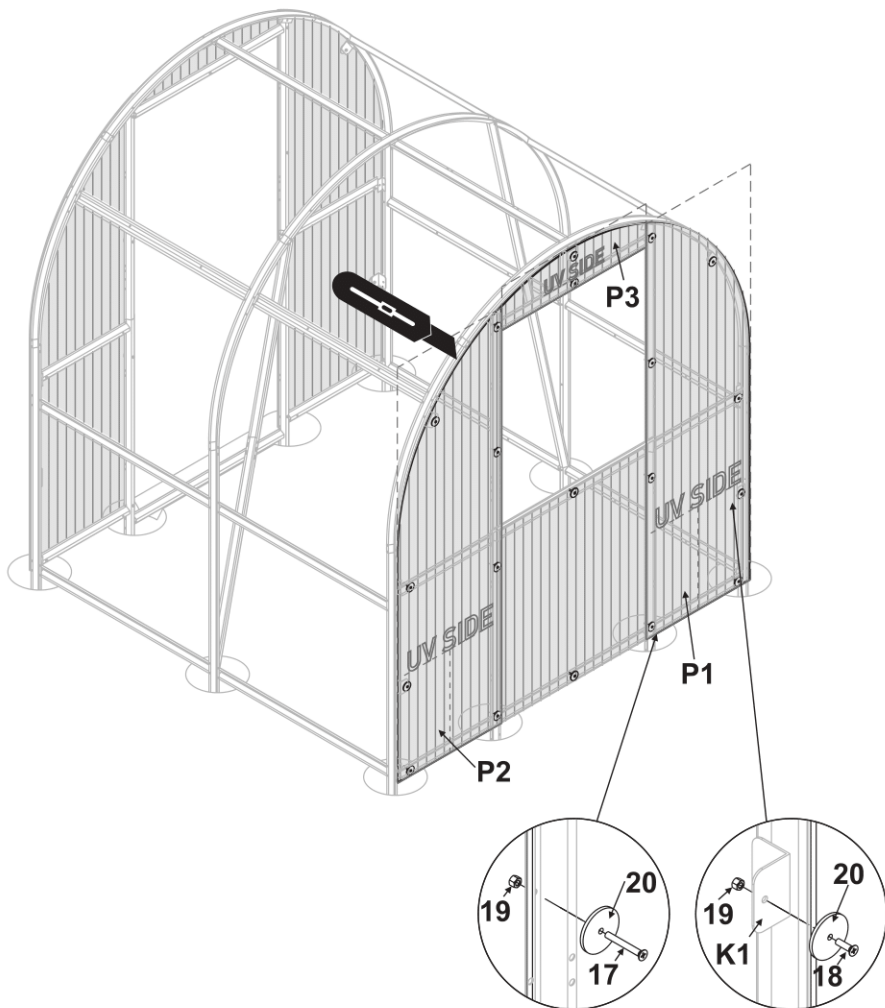
Polycarbonatplatte / Polycarbonate sheet



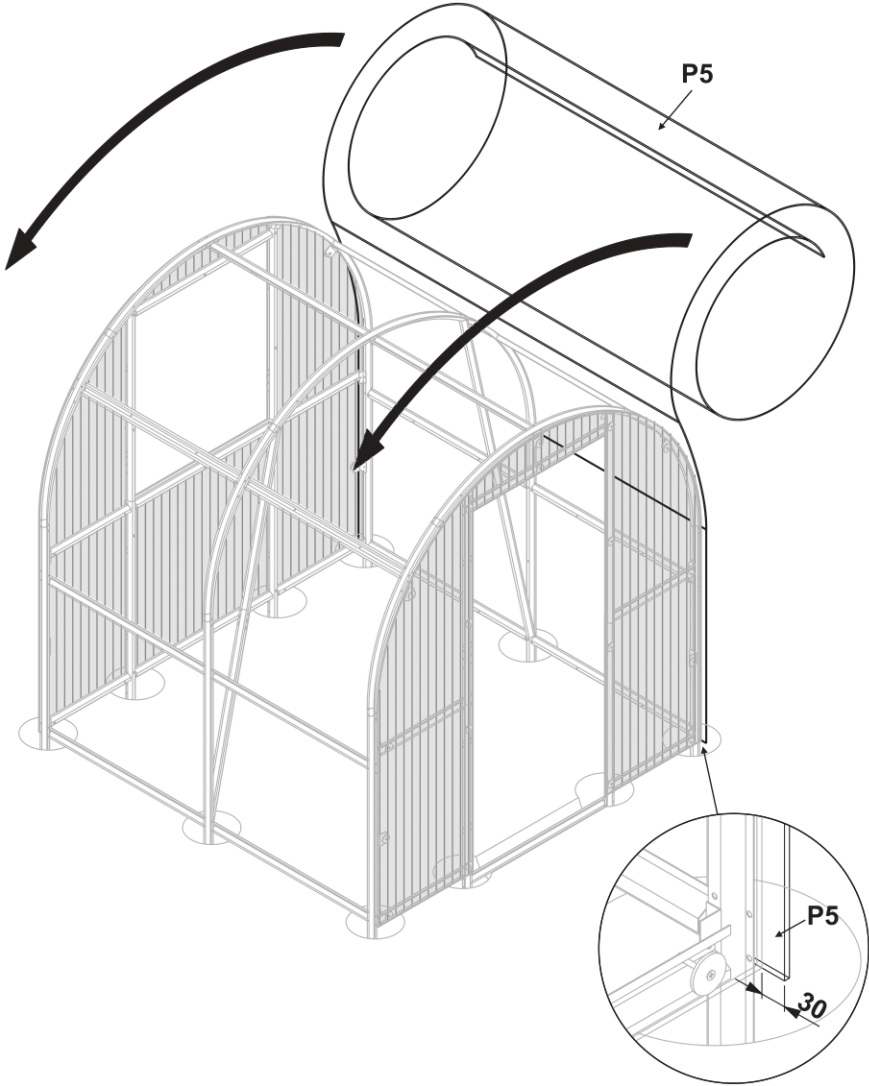


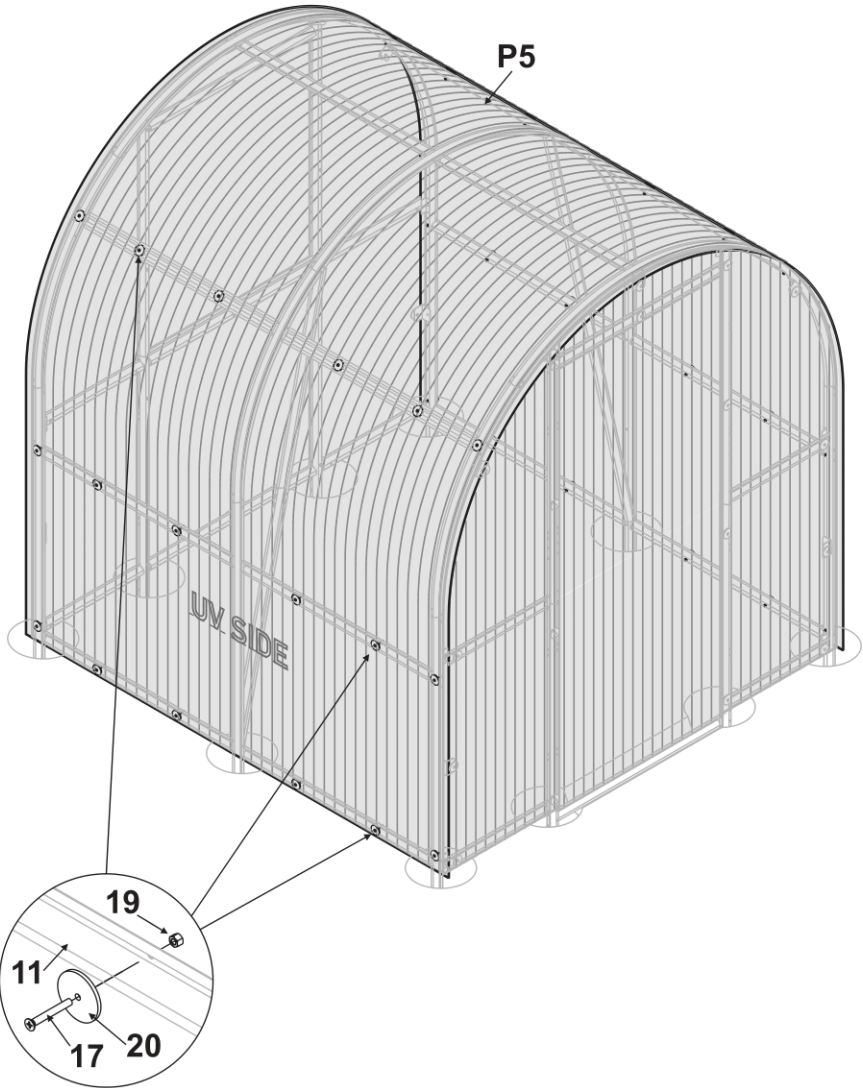
11

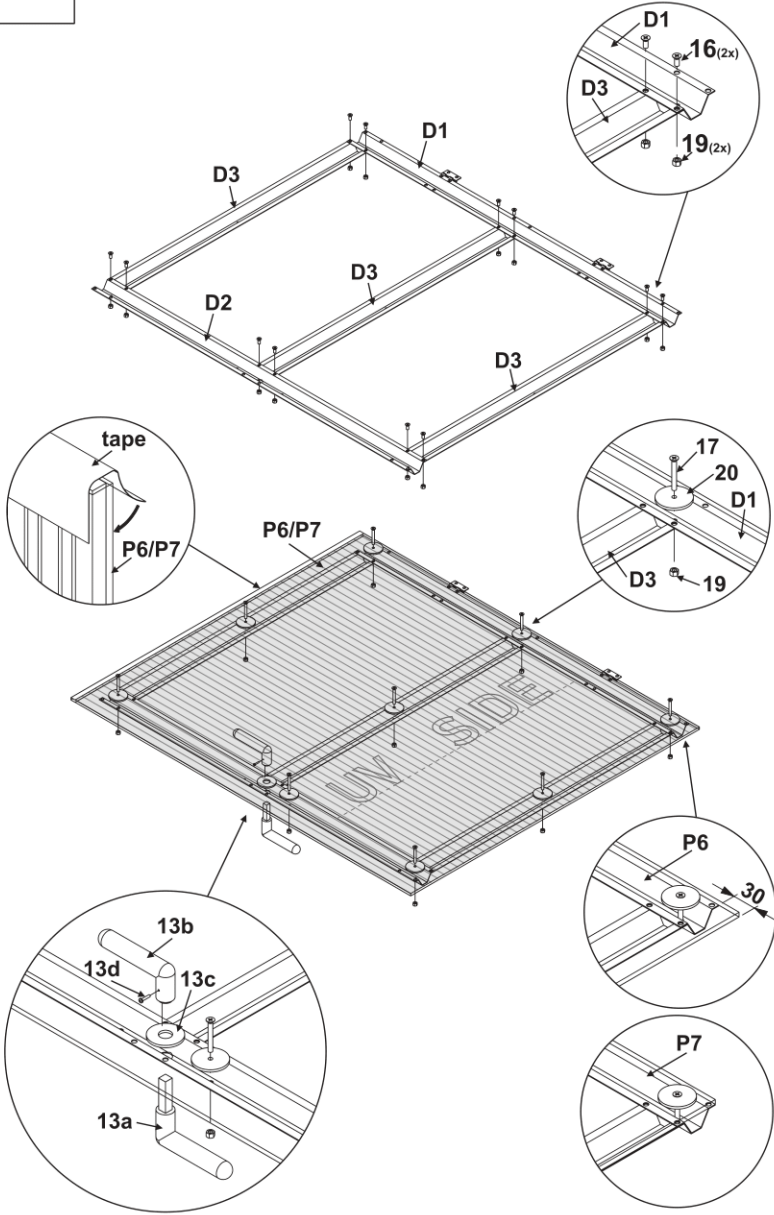


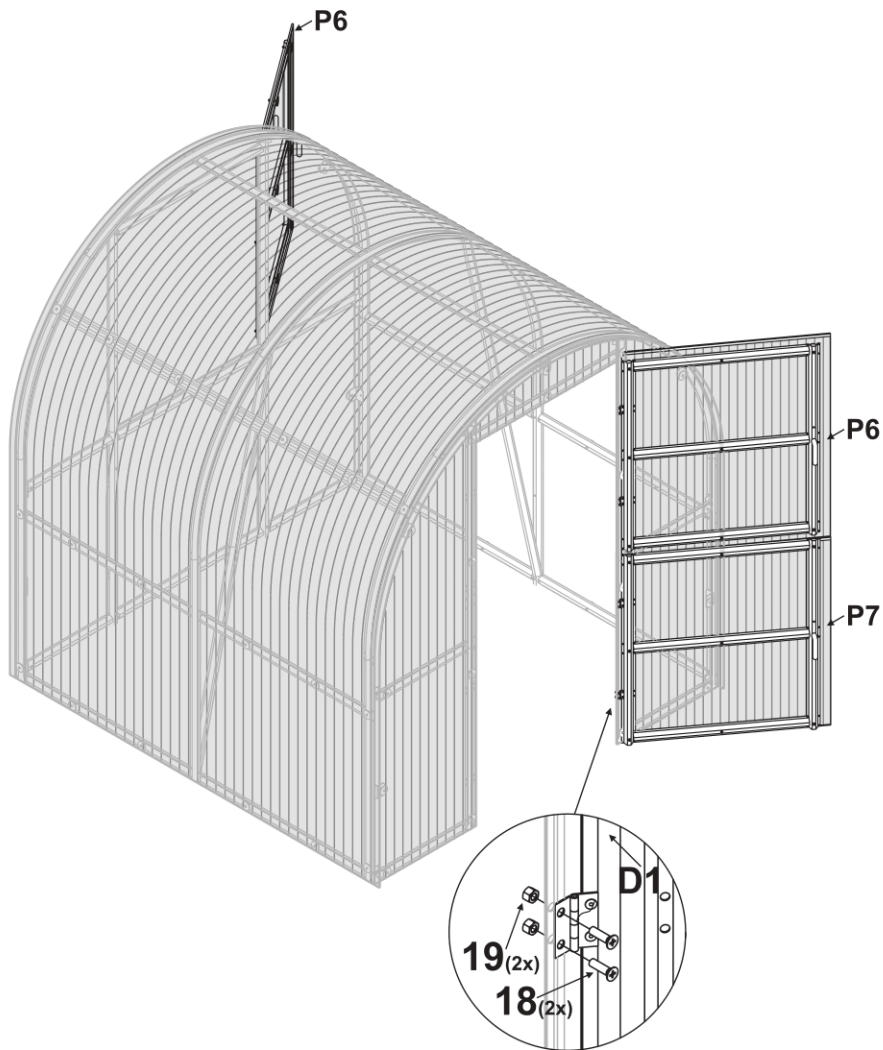


13

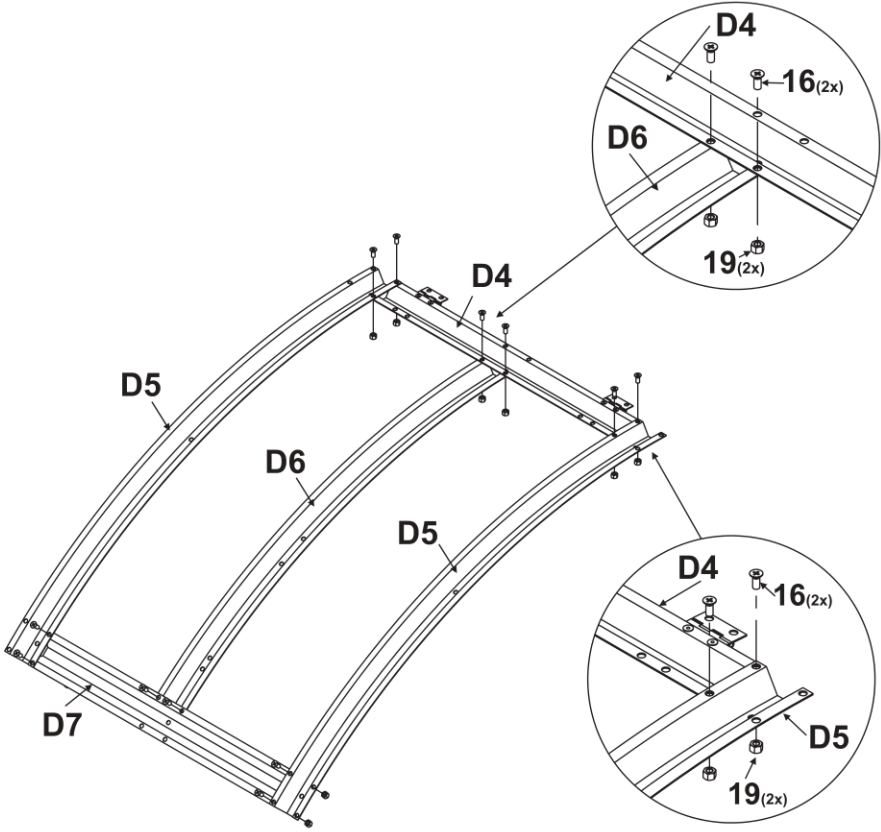


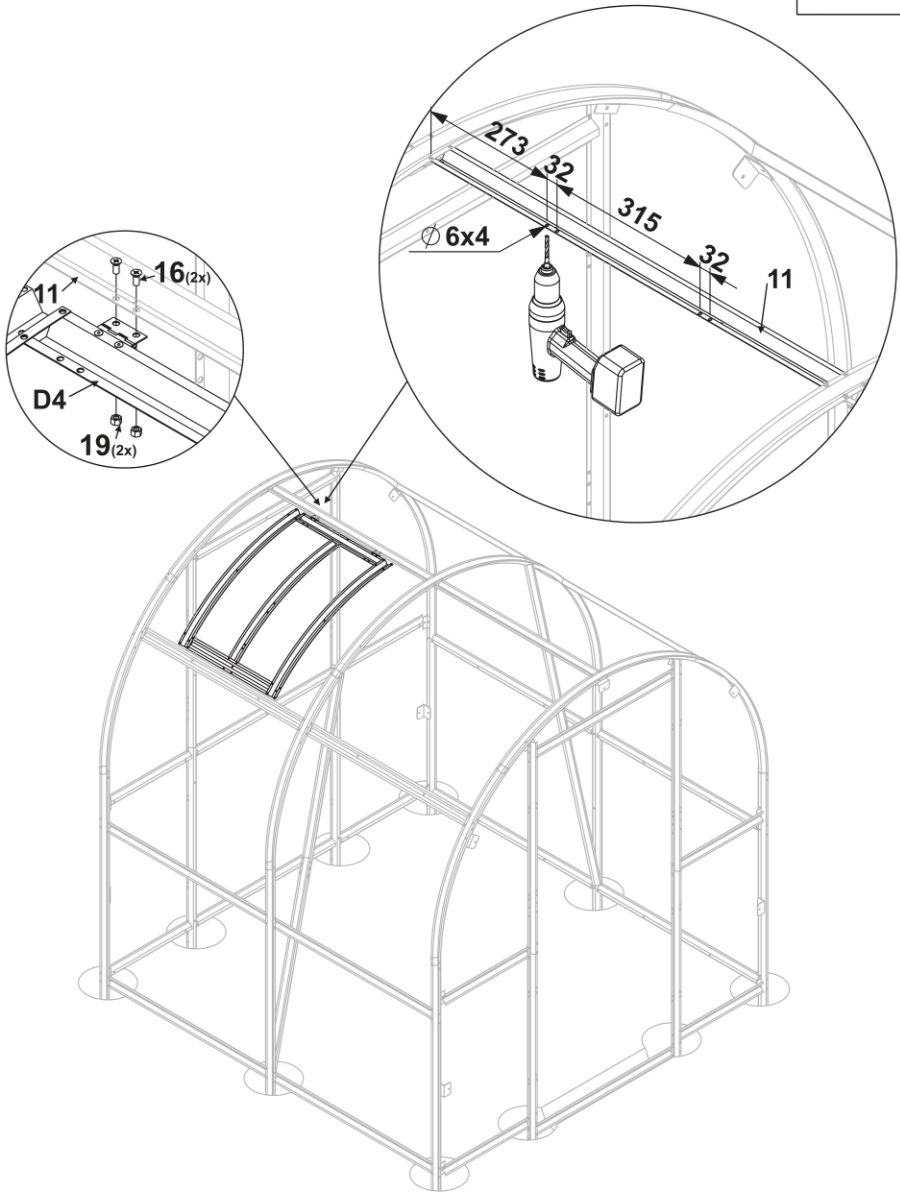




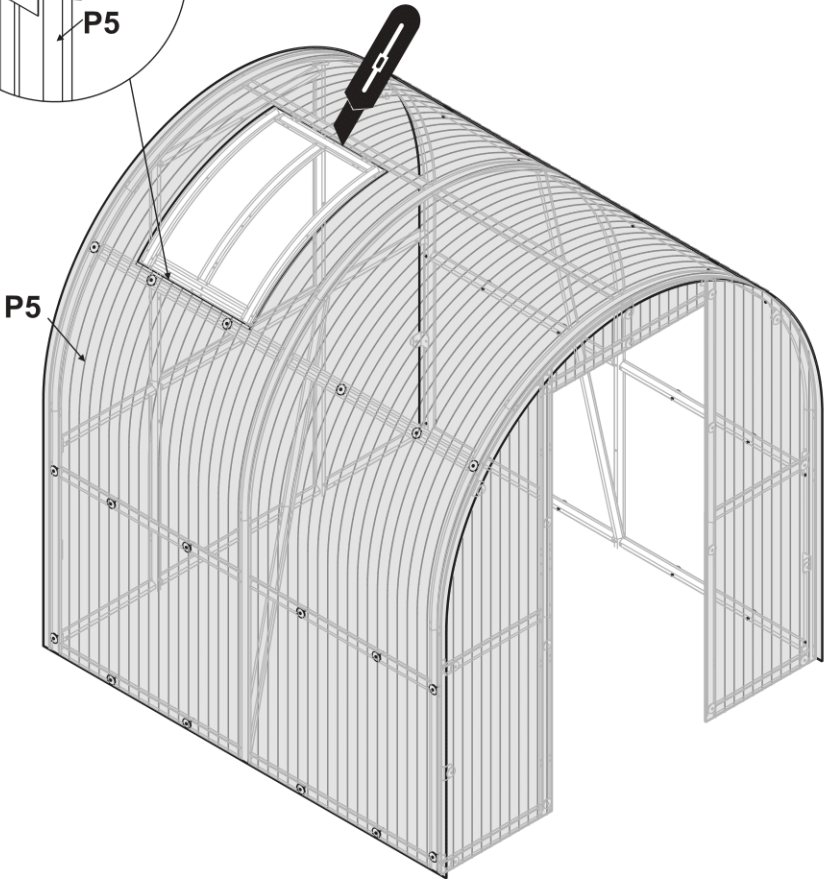
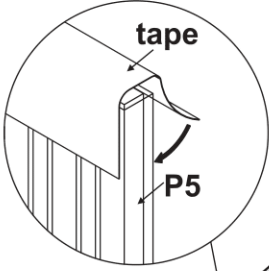


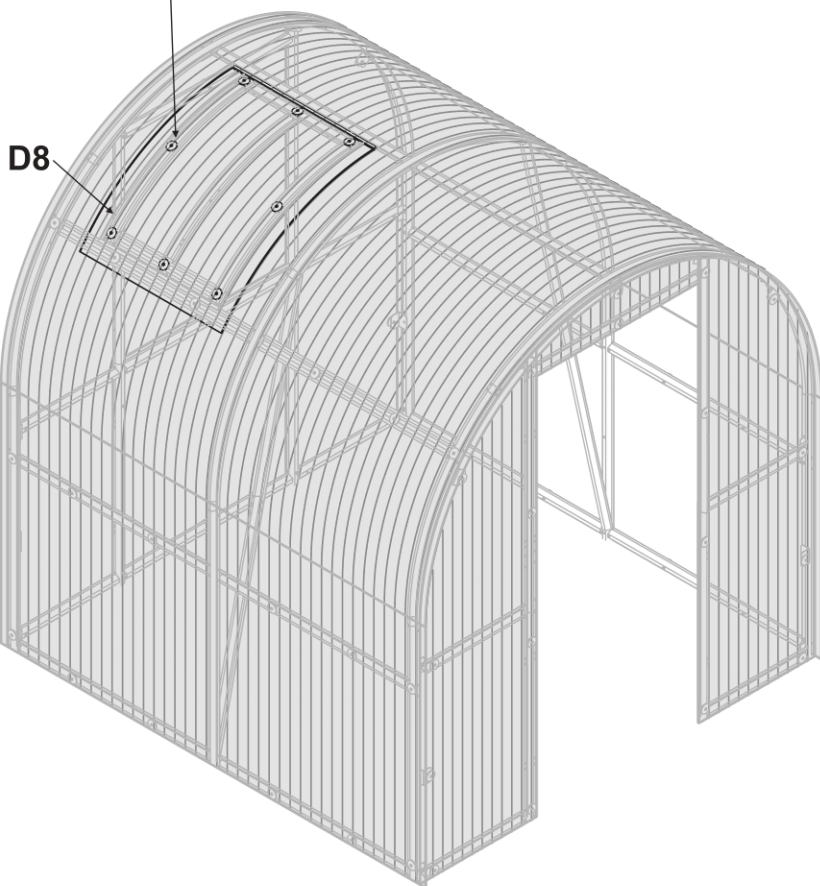
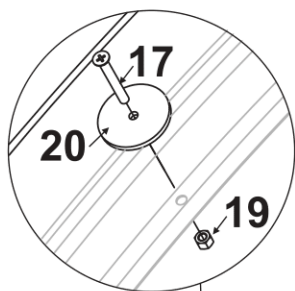






19





**kiwa**  
CERTIFIED



EN 1090-1:2009+A1:2011



#### Tipps zur Vorbereitung des Gewächshauses für den Winter

**Pflanzenreste entfernen:** Am Ende der Saison empfehlen wir, alle verbleibenden Pflanzen im Gewächshaus zu entfernen. Dies hilft, Krankheiten und Schädlinge vorzubeugen.

**Boden befeuchten:** Sorgen Sie dafür, dass der Boden gut gewässert ist. Eine angemessene Feuchtigkeit hilft, die Erde in gutem Zustand zu halten.

**Hilfsmittel entfernen:** Entfernen Sie alle Hilfsmittel wie Schnüre, Stäbe, Pflanzenstützen und Bänder. Dies reduziert die Möglichkeit, dass sich Schädlinge und Krankheiten in diesen Materialien verstecken.

**Wände reinigen:** Reinigen Sie die Wände des Gewächshauses gründlich. Wir empfehlen, Wasser, ein Tuch und ein mildes Spülmittel zu verwenden. Dies sorgt für eine saubere und hygienische Umgebung.

**Fenster und Türen schließen:** Verschließen Sie am Ende der Saison alle Fenster und Türen sorgfältig und sichern Sie automatische Fensterheber. Dies hilft, Wärmeverluste zu minimieren.

**Keine Schwefelrauche verwenden:** Verwenden Sie zur Desinfektion des Gewächshauses keinesfalls Schwefelrauche, da diese dem Rahmen des Gewächshauses schaden können.

**Gewächshaus stützen:** Es ist ratsam, das Gewächshaus während der kalten Jahreszeit abzustützen, um Verformungen durch großen Schneefall zu verhindern. Entfernen Sie überschüssigen Schnee von der Oberseite des Gewächshauses, um zusätzliche Belastungen zu vermeiden.

#### Garantiezeitraum und Bedingungen:

Für die Polycarbonat-Abdeckung des Gewächshauses wird eine Garantie von 10 Jahren gewährt. Diese Garantie gilt unter der Voraussetzung, dass die Polycarbonat-Platten gemäß den vorgegebenen Montageanleitungen und -empfehlungen installiert werden. Es ist erforderlich, dass ausschließlich für Polycarbonat-Platten geeignete und empfohlene Zubehörteile und Befestigungsmaterialien verwendet werden.

Bedingungen für die Garantieansprüche:

Die Garantie deckt Schäden ab, die auf Materialfehler zurückzuführen sind, solange das Polycarbonat in einer natürlichen Umgebung verwendet wird und die Montagevorschriften strikt befolgt werden.

Die Transparenz der Dacheindeckung und ihre Lichtdurchlässigkeit können sich um maximal 10 % ändern.

Ausschlüsse von der Garantie:

Mechanische Schäden, die durch Naturereignisse wie Stürme, Hagel oder andere extreme Wetterbedingungen verursacht werden, sind von der Garantie ausgeschlossen.

Die Garantie gilt nicht für Schäden, die durch unsachgemäße Handhabung, Wartung oder Montage entstehen.

Diese Garantiebedingungen entsprechen den gesetzlichen Anforderungen in Deutschland und bieten Ihnen Sicherheit und Vertrauen in die Qualität und Langlebigkeit Ihrer Polycarbonat-Abdeckung.

Für die Rahmen der Gewächshäuser Klassiker wird eine Garantie von 60 Monaten gegen Durchrostung gewährt. Die Garantie deckt ausschließlich Mängel ab, die auf Herstellungsfehler zurückzuführen sind.

#### Zertifizierung:

Unsere Gewächshäuser sind mit dem CE-Zeichen ausgezeichnet worden, welches von „KIWA inspecta“ ausgestellt wurde. Dieses Zertifikat bestätigt die Einhaltung der EXC2-Ausführungsstufe nach EN 1090-1:2009+A1:2011 sowie die Nutzung von verzinktem Stahl gemäß EN 10346: DX51D+Z während der Produktion.



**kiwa**  
CERTIFIED

EN 1090-1:2009+A1:2011